



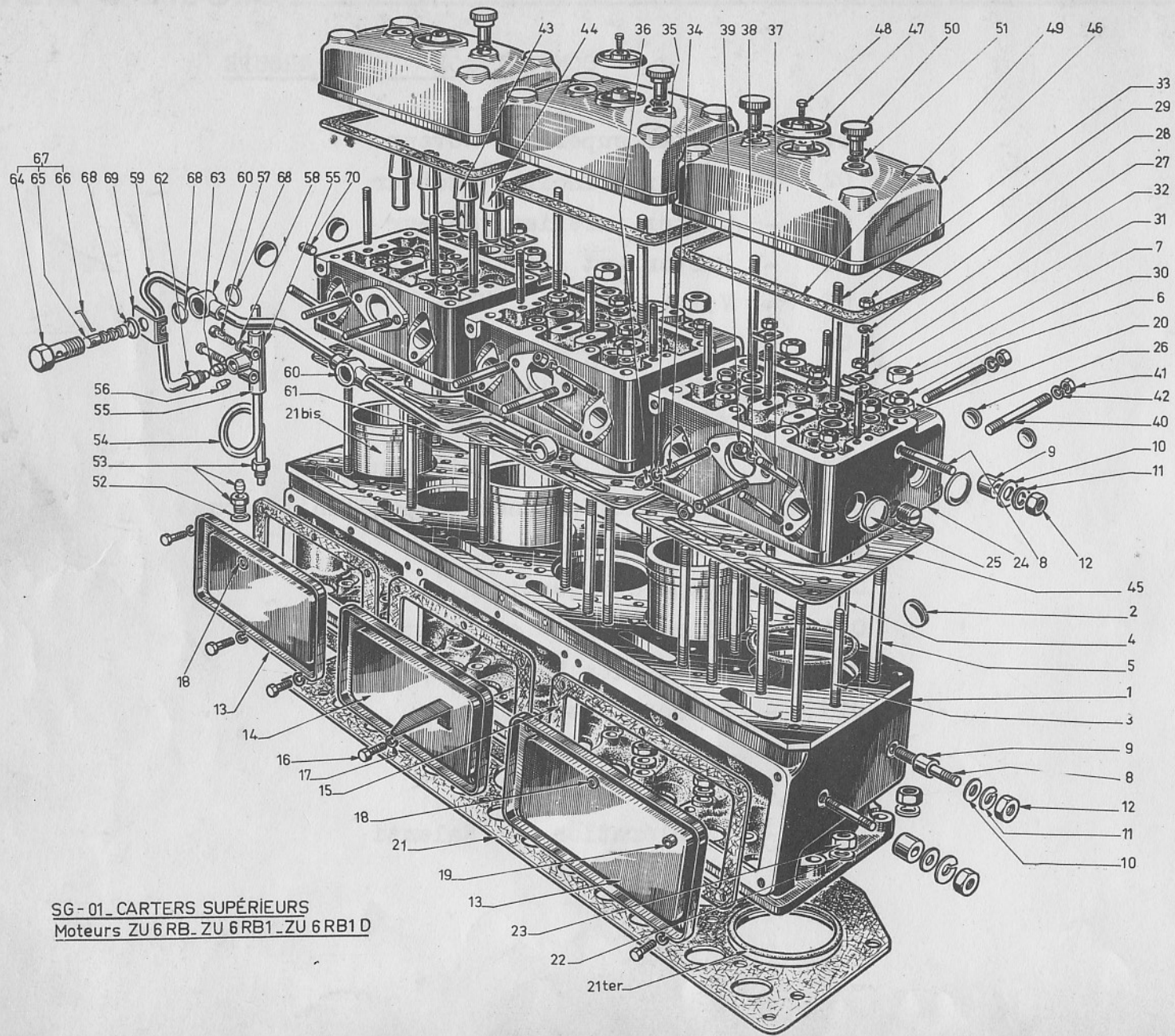
GROUPE MOTEUR

TYPE ZU 6RB - CHASSIS ZU 121

TYPE ZU 6RBID - CHASSIS ZU 122

COMPOSITION du GROUPE

- 01 - Carter supérieur Moteur
- 02 - Carter principal Moteur
- 03 - Carter inférieur Moteur
- 04 - Piston et Bielles
- 05 - Vilebrequin - Volant
- 06 - Distribution
- 07 - Pompe à Huile
- 08 - Filtre à Huile
- 09 - Commande de Ventilateur
- 010 - Dispositif avance pompe d'injection
- 011 - Pompe à eau
- 012 - Pompe d'injection
- 013 - Alimentation et filtre gas-oil
- 014 - Adaptation Moteur
- 015 - Refroidissement
- 016 - Echappement Moteur
- 017 - Commande de dynamo
- 018 - Accélération - Ralenti

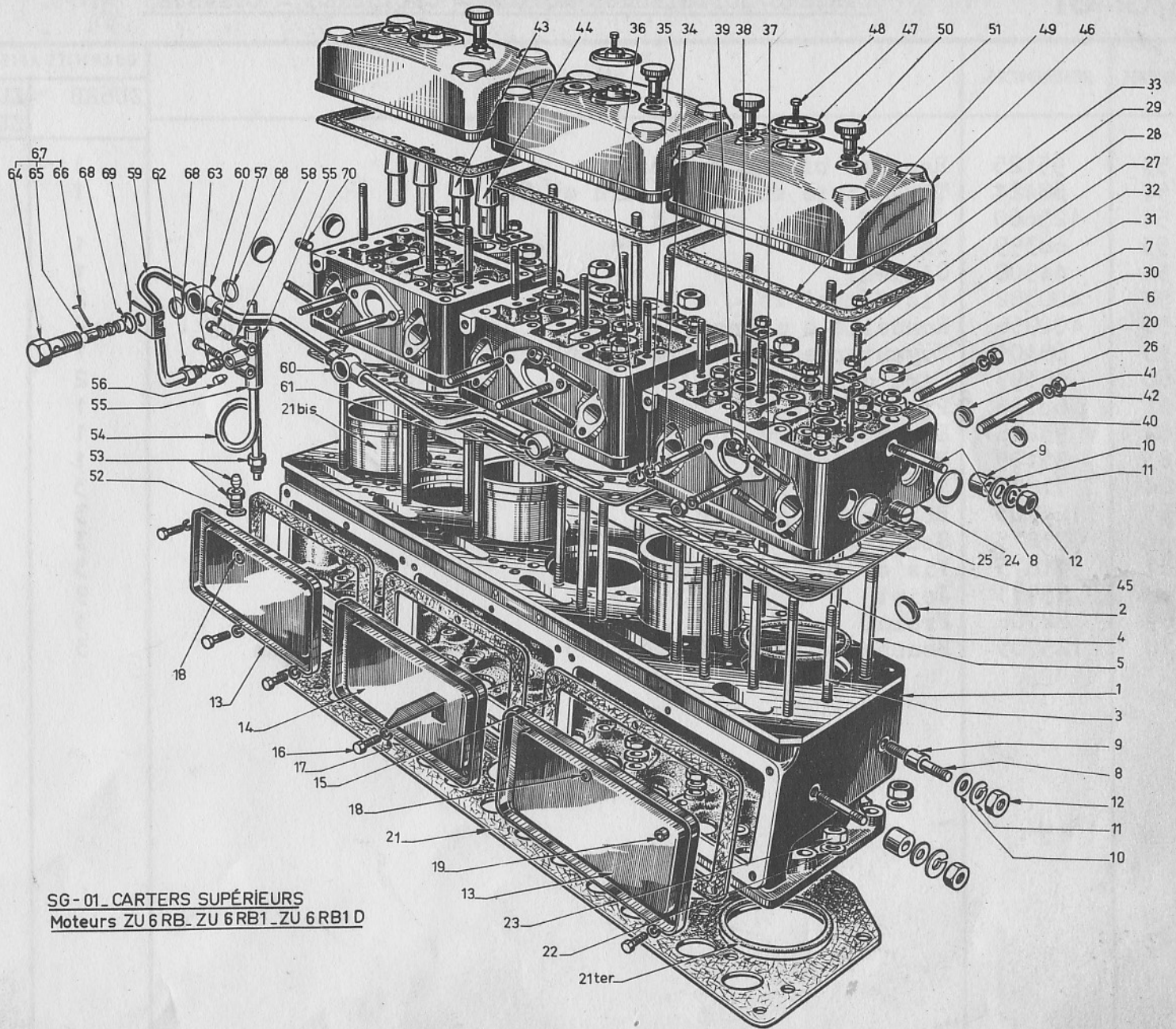


SG-01\_CARTERS SUPÉRIEURS  
 Moteurs ZU 6 RB. ZU 6 RB1. ZU 6 RB1 D

CARTERS SUPERIEURS MOTEUR - CYLINDRES - CULASSES

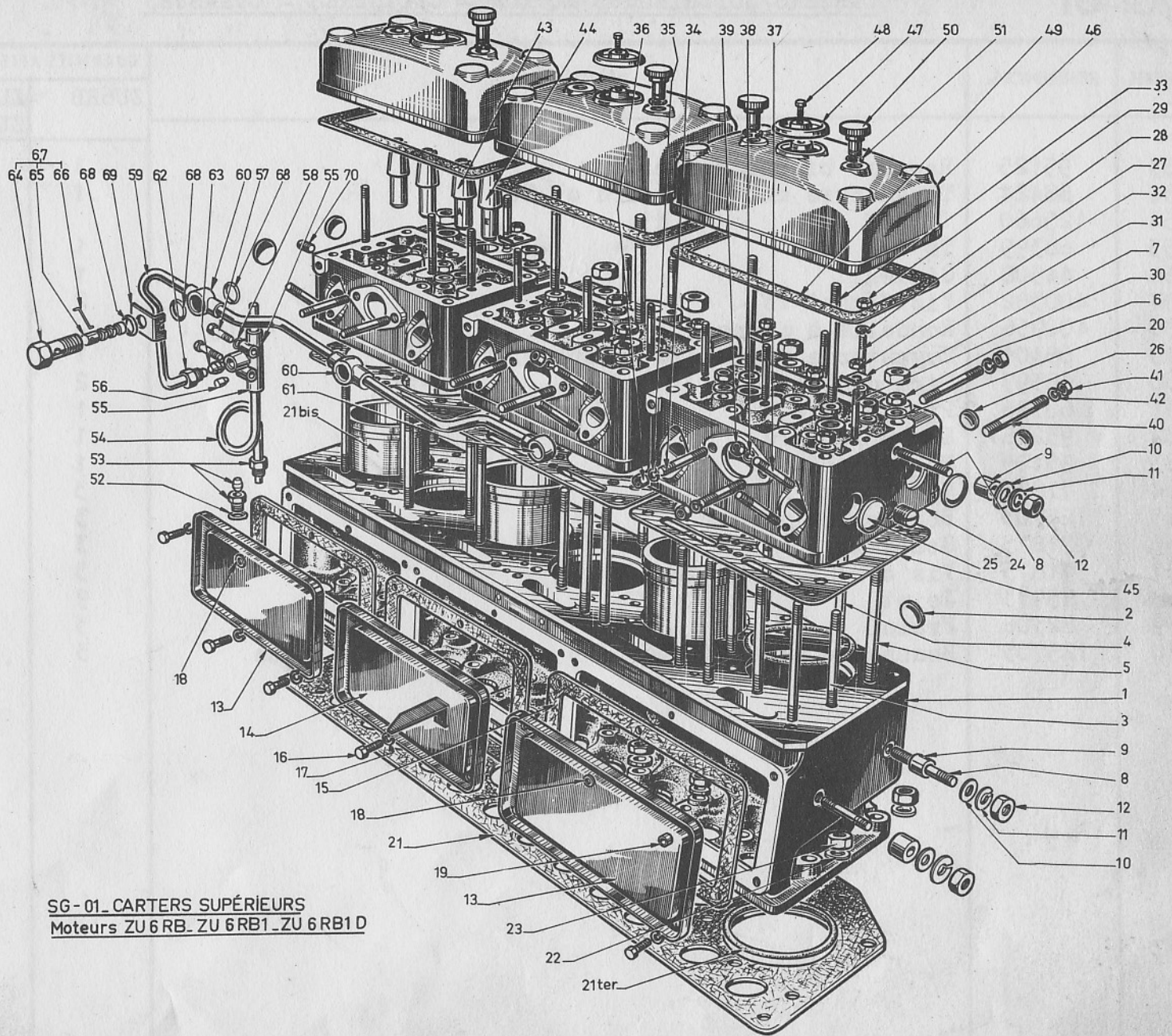
S/G - 01

REPÈRES	RÉFÉRENCES	DÉSIGNATIONS	QUANTITÉS AFFECTATIONS		OBSERVATIONS
			ZU6RB	ZU6RB1 ZU6RB1D	
	507005	Cylindre goujonné	1		
	544328	Cylindre goujonné		1	
1	110776	Cylindre (commander 507005)	1		
1	133803	Cylindre (commander 544328) 245-348		1	
2	404007	Bouchon expansible	12	12	
3	69966	Goujon de culasse (∅ 12)	30	30	
4	69968	d° d° (∅ 14)	6	6	
5	69967	d° d° et support de culbuteurs ∅ 12	6	6	
6	69969	Ecrou des goujons ∅ 12 -	36	36	
7	69970	d° d° ∅ 14	6	6	
8	400572	Goujon de pompe à eau	3	3	
8	206325	Goujon de pompe à eau déporté, sur les premiers ZU 6 RB 1		2	
9	119590	Entretoise entre cylindre et pompe à eau	3	3	
10	400875	Rondelle	3	3	
11	400938	Rondelle grower	3	3	
12	400020	Ecrou	2	2	
13	132852	Couvercle latéral	2	2	
14	132873	d° d° (avec pompe injection AF)	1		
14	271636	d° d°		1	
15	132904	Joint de couvercle	3	3	
16	400148	Vis fixant couvercle long. 16	17	17	
16	400149	d° d° long. 20	1	1	
17	400936	Rondelle grower	18	18	
18	58859	Rondelle	3	3	
19	114356	Rondelle	1	1	
20	77415	Rondelle sous écrou de culasses	30	30	
21	68320	Joint entre cylindre et carter	1	1	
21bis	74634	Chemise de cylindre	6		
21bis	119965	d° d°		6	
21ter	85162	Garniture	12	12	
22	79086	Rondelle fixation cylindre	26	26	
23	76504	Ecrou des goujons de cylindre	26	26	



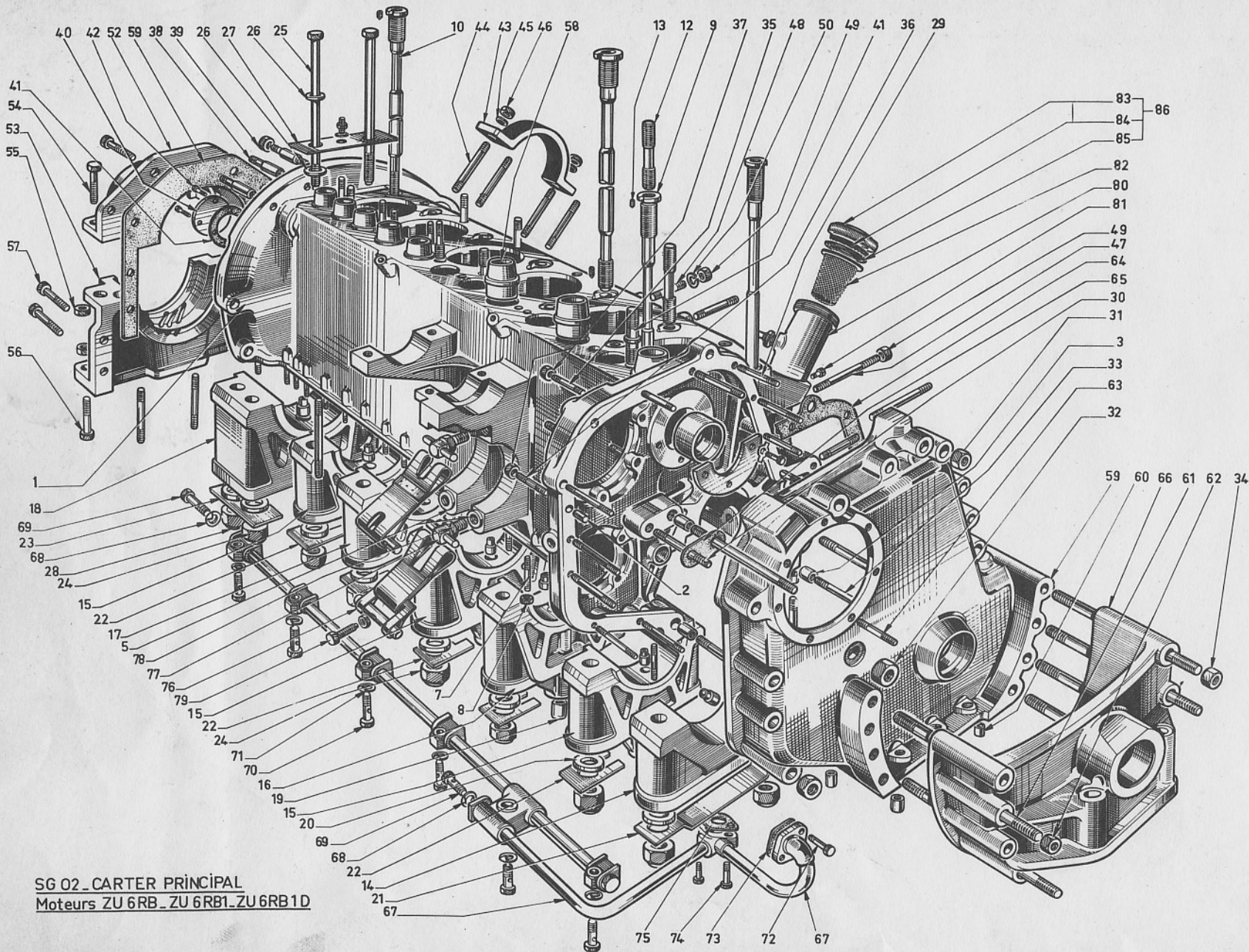
SG-01\_CARTERS SUPÉRIEURS  
 Moteurs ZU 6 RB\_ ZU 6 RB1\_ ZU 6 RB1 D

REPÈRES	RÉFÉRENCES	DÉSIGNATIONS	QUANTITÉS AFFECTATIONS		OBSERVATIONS
			ZU6RB	ZU6RB1 ZU6RB1D	
23	273271	<i>sans soupape</i> Culasse complète <i>280.028</i>	3	3	
24	129265	Culasse préparée (commander <del>273271</del> ) <i>280.028</i>	3	3	
25	47213	Bouchon de dessablage (Ø 30)	6	6	
26	110210	d° d° (Ø 18)	6	6	
27	400532	Goujon fixant collecteur sortie d'eau	6	6	
28	400936	Rondelle Grower	6	6	
29	400010	Ecrou	6	6	
30	400584	Goujon fixant palier axe de culbuteurs	12	12	
31	46517	Frein d'écrou	12	12	
32	400020	Ecrou	12	12	
33	68379	Goujon fixant couvre culasse	6	6	
34	400562	Goujon fixant collecteur d'admission	6	6	
35	400938	Rondelle Grower	6	6	
36	400020	Ecrou	6	6	
37	119599	Goujon d'injecteur	12	12	
38	400938	Rondelle Grower	12	12	
39	400020	Ecrou	12	12	
40	41664	Goujon fixant collecteur d'échappement	12	12	
41	400020	Ecrou	12	12	
42	114433	Rondelle	12	12	
43	68229	Guide soupape aspiration	6	6	
44	114662	Guide soupape échappement	6	6	
45	110777	Joint de culasse	3	3	
	ou				
	132178				
	505635	Couvre culasse complet	3	3	
46	68169	Couvre culasse	3	3	
47	63229	Coupelle de soufflage	3	3	
48	400702	Rivet	3	3	
49	68324	Joint du couvre culasse	3	3	
50	129464	Bouton	6	6	
51	44426	Jonc du bouton	6	6	
52	83182	Joint	1	1	



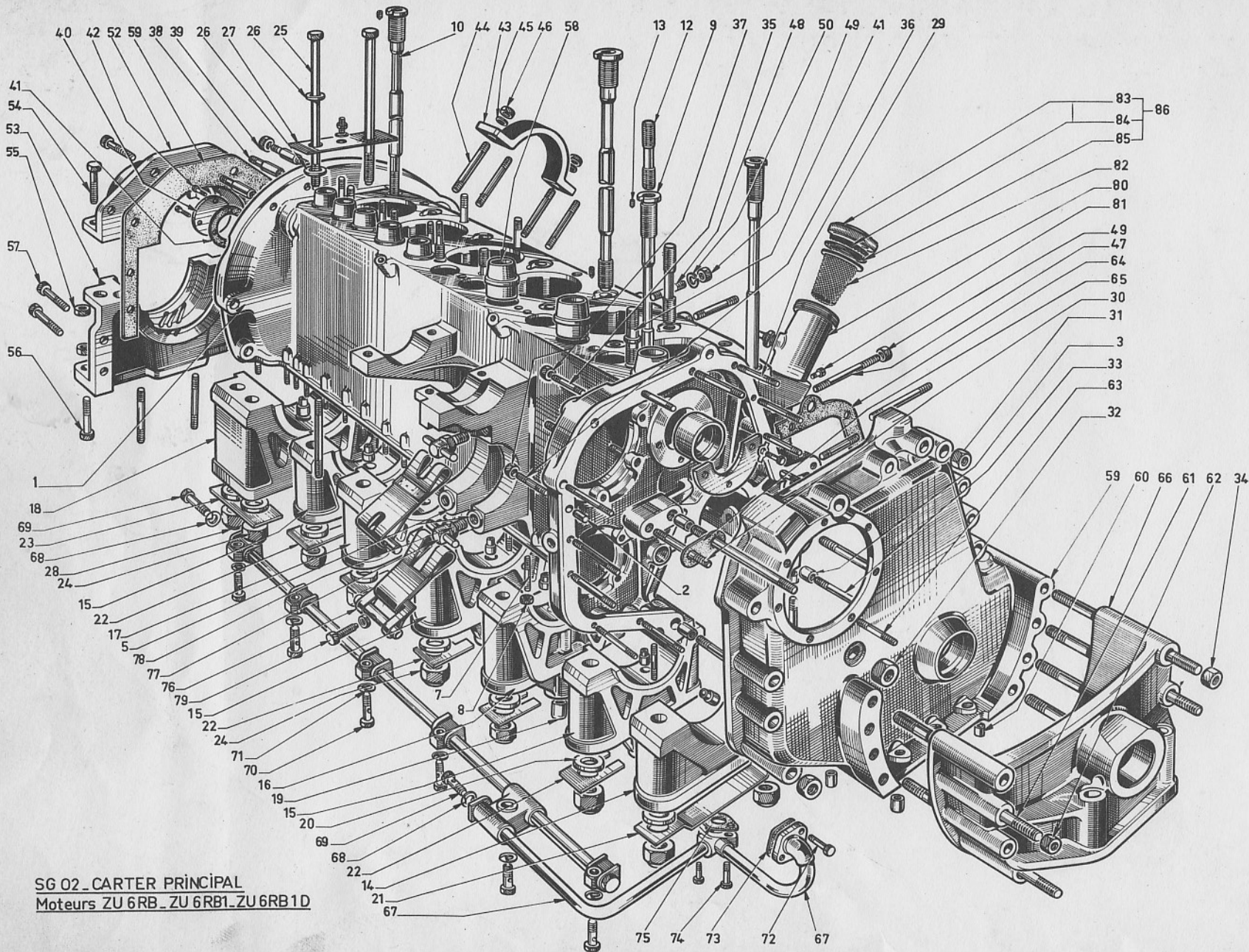
**SG-01\_CARTERS SUPÉRIEURS**  
**Moteurs ZU 6 RB\_ ZU 6 RB1\_ ZU 6 RB1 D**

REPÈRES	RÉFÉRENCES	DÉSIGNATIONS	QUANTITÉS AFFECTATIONS		OBSERVATIONS
			ZU6RB	ZU6RB1 ZU6RB1D	
53	95125	Raccord bicône sur carter	1	1	
54	68424	Tuyauterie entre raccord et Té	1		
54	125660	d° d°		1	
55	68399	Té	1	1	
56	44508	Gicleur	1	1	
57	400382	Vis fixant Té	2	2	
58	400956	Rondelle à crans	2	2	
59	68401	Tuyauterie graissage culbuteurs	1	1	
60	68397	Pipe double	2	2	
61	68396	Pipe simple	1	1	
62	95238	Ecrou raccord	1	1	
63	95109	Bague bicône	1	1	
64	71873	Vis creuse	3	3	
65	125703	Bouchon calibreur	3	3	
66	71875	Goupille	3	3	
67	71873	Vis creuse complète	3	3	
68	85973	Joint	9	9	
69	82306	Frein	3	3	
70	125703	Bouchon - Tige fileté ø 5 pas 0,90 Long. 8 mm	3	3	



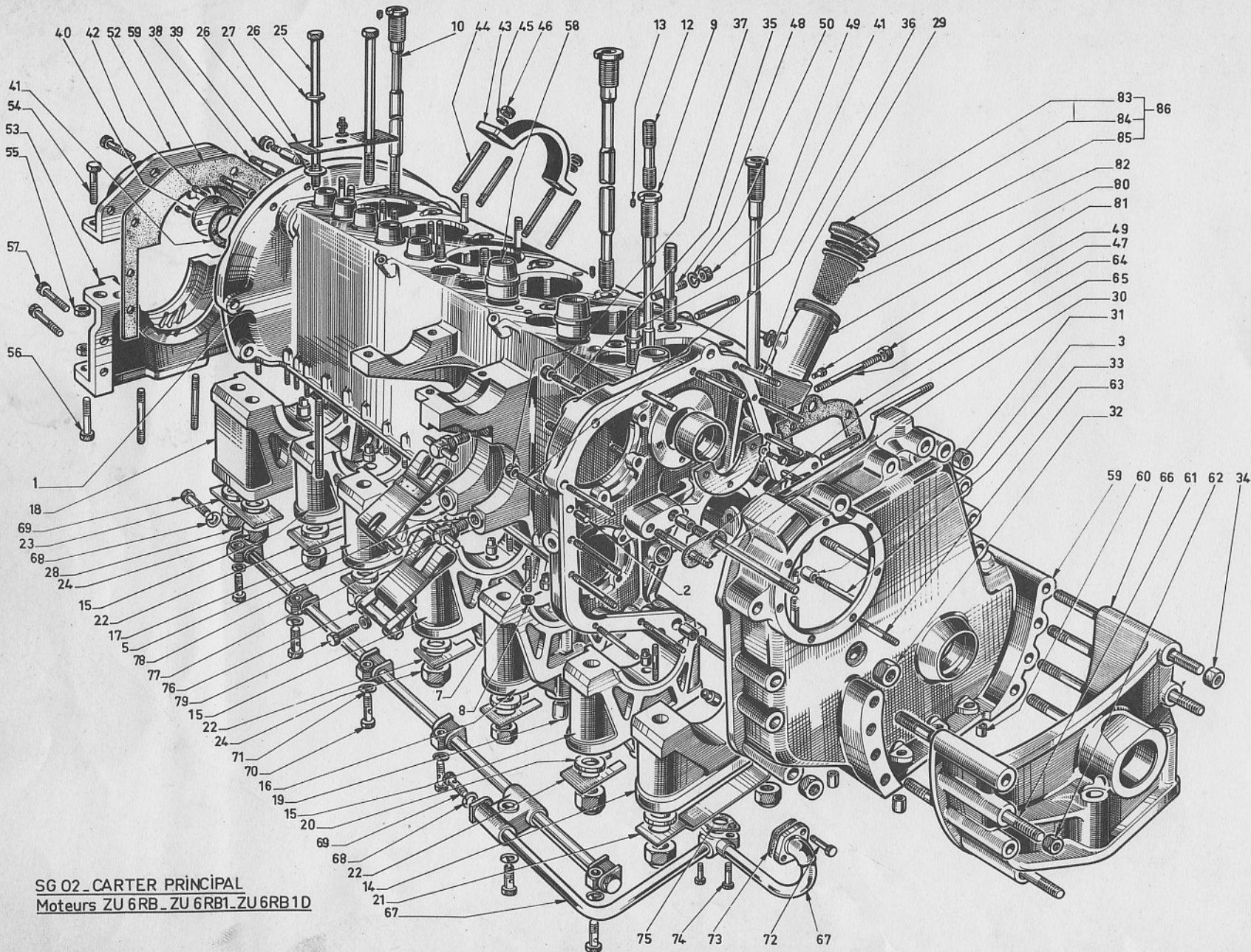
SG 02 - CARTER PRINCIPAL  
 Moteurs ZU 6RB - ZU 6RB1 - ZU 6RB1D

REPÈRES	RÉFÉRENCES	DÉSIGNATIONS	QUANTITÉS AFFECTATIONS		OBSERVATIONS
			ZU6RB	ZU6RB1 ZU6RB1D	
*	509439	Carter supérieur complet * voir Nota	1		
	511324	140.062 " "		1	
1	130734	" " nu (commander 509439)	1		
1	133846	" " nu (commander 511324)		1	
2	44747	Pied de centrage carter distribution	2	2	
3	133013	Intervis fixation couvercle distribution et supp. <sup>t</sup> AV	6	6	
4	133730	" " berceau pompe injection	6		
5	133730	" " dynamo	4		
6	70024	Bouchon canalisation d'huile	1	1	
7	400563	Goujon fixation carter inférieur - Long. 25	28	28	
7	400573	" " " " Long. 50	2	2	
7	400587	" " " " Long. 95	2	2	
8	400020	Ecrou	32	32	
9	127615	Goujon fixant chapeau de palier N° 1 et cylindre	2	2	
10	132387	" " autres chapeaux et cylindre	12	12	
11	70134	Goujon fixant cylindre	12	12	
12	79080	" " "	14	14	
13	76779	Ergot	14	14	
14	119200	Chapeau palier N° 1	1		
14	132343	" " "		1	
15	126239	Chapeau paliers N° 2-4-6	3		
15	133791	" " "		3	
16	126241	Chapeau palier N° 3	1		
16	133792	" " "		1	
17	126237	Chapeau palier N° 5	1		
17	133793	" " "		1	
18	126238	Chapeau palier AR	1		
18	133794	" " "		1	
19	75344	Bague filetée des chapeaux	6	6	
20	400867	Rondelle	14	14	
21	116229	Frein des écrous de chapeau palier AV	1	1	
22	116231	" " " paliers intermédiaires	10	10	
23	116230	" " " palier AR	2	2	



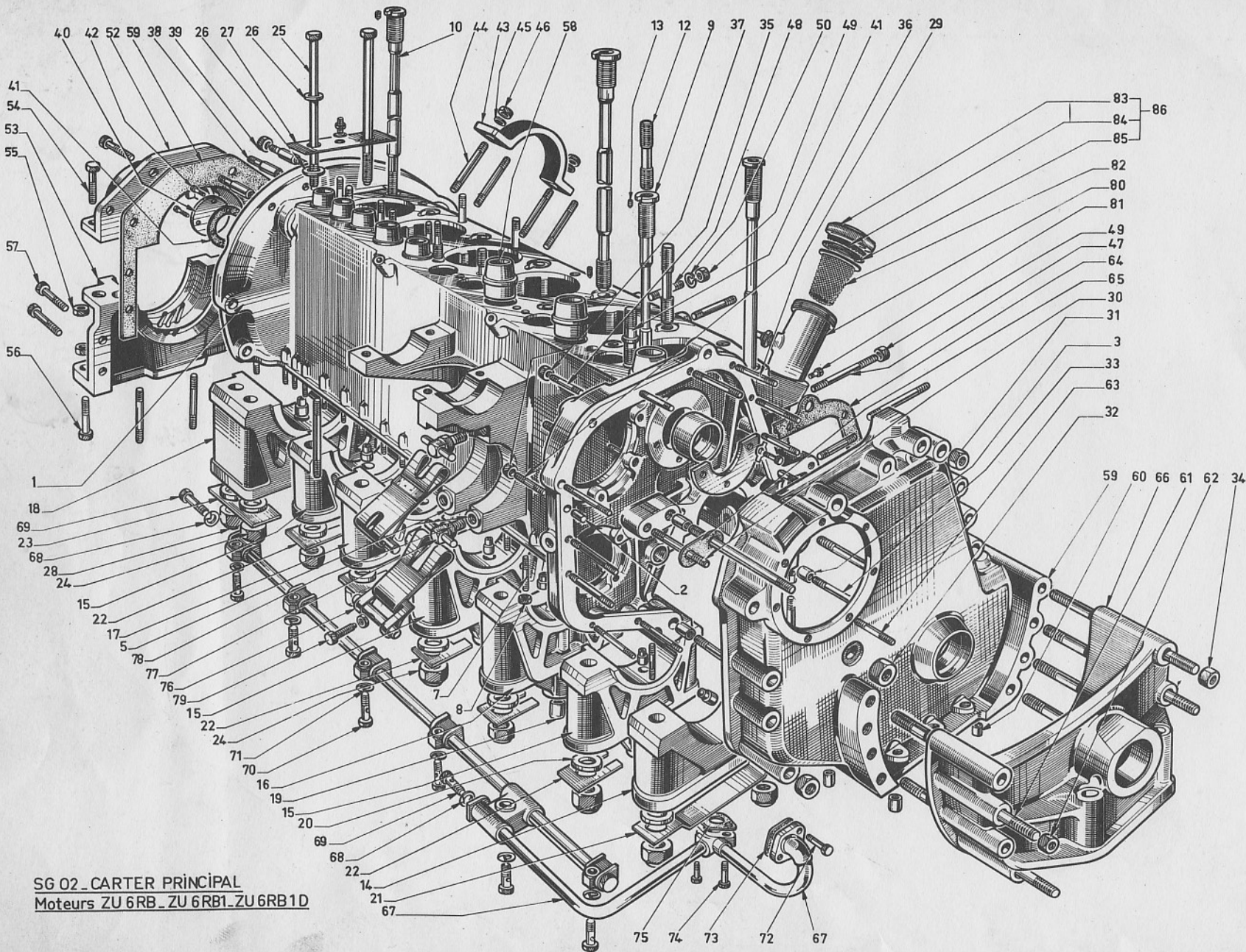
SG 02 - CARTER PRINCIPAL  
 Moteurs ZU 6RB - ZU 6RB1 - ZU 6RB1D

REPÈRES	RÉFÉRENCES	DÉSIGNATIONS	QUANTITÉS AFFECTATIONS		OBSERVATIONS
			ZU6RB	ZU6RB1 ZU6RB1D	
24	117535	Ecrou	14	14	
25	117537	Vis fixant chapeau palier AR	2	2	
26	400854	Rondelle	4	4	
27	116912	Frein	1	1	
28	117534	Ecrou	2	2	
29	400549	Goujon fixant carter distribution (∅ 8)	11	11	
30	400611	" " " (∅ 12)	1	1	
31	400010	Ecrou de 8	11	11	
32	400030	Ecrou de 12	1	1	
33	133535	Goujon fixant carter distribution et support AV	6	6	
34	400030	Ecrou	6	6	
35	400533	Goujon fixant palier AR Commande pompe injection	6	6	
36	400531	" " Commande dynamo	4	4	
37	400010	Ecrou	10	10	
38	400625	Goujon fixant carter intermédiaire	6	6	
39	400040	Ecrou	6	6	
40	67870	Plaque AR fermeture arbre à cames	1	1	
41	68294	Joint	1	1	
42	115682	Vis	3	3	
43	68247	Bride fixant démarreur	2	2	
44	400603	Goujon Long. 55	2	2	
44	400605	" Long. 60	2	2	
45	400940	Rondelle Grower	4	4	
46	400030	Ecrou	4	4	
47	400567	Goujon fixant filtre à huile (court)	1	1	
47	68610	Goujon fixant filtre à huile (long )	2	2	
48	400561	Goujon fixant tête filtre en dérivation	2	2	
49	400020	Ecrou	3	5	
50	400938	Rondelle Grower		2	
51	75121	Joint du couvercle AR	1	1	
52	67812	Couvercle AR partie supérieure	1	1	
53	67813	" " " inférieure	1	1	
54	400151	Vis fixant les 2 parties	2	2	



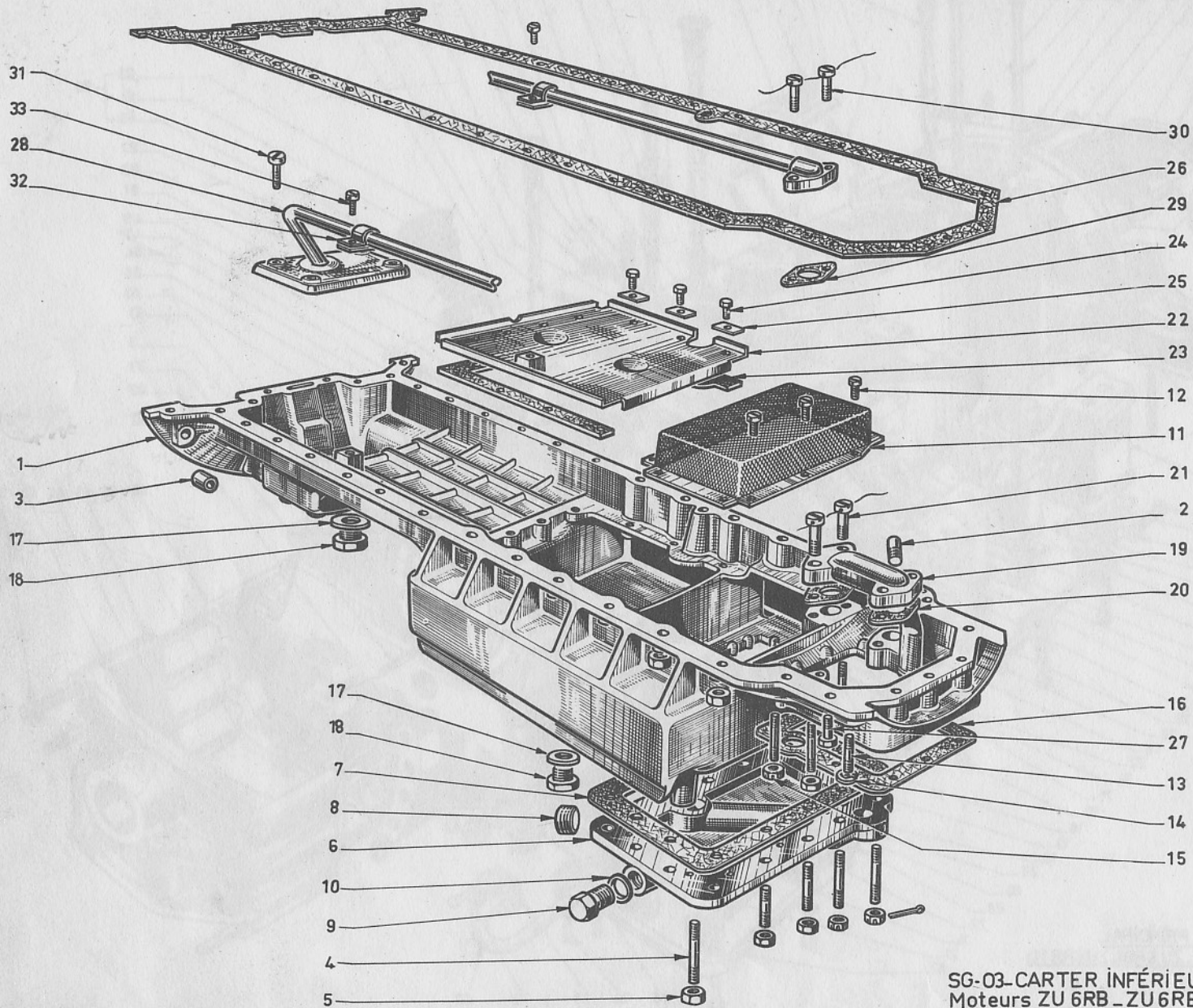
SG 02 - CARTER PRINCIPAL  
 Moteurs ZU 6RB - ZU 6RB1 - ZU 6RB1D

REPÈRES	RÉFÉRENCES	DÉSIGNATIONS	QUANTITÉS AFFECTATIONS		OBSERVATIONS
			ZU6RB	ZU6RB1 ZU6RB1D	
55	95021	Ecrou Simmonds	2	2	
56	400186	Vis de fixation au carter inférieur	2	2	
57	400150	" " " supérieur	8	8	
58	68234	Guide de poussoir de soupape	12	12	
	68198	Berceau support pompe injection (Avec pompe type AF)	1		(Voir S/G-012)
59	511399	Carter de distribution bague	1	1	
60	133011	Bague intervis	5	5	
61	133536	Goujon fixant support AV	2	2	
62	400030	Ecrou	2	2	
63	400533	Goujon fixant palier AV Commande pompe injection	6	6	
64	68307	Joint carter distribution	1	1	
65	68308	" " "	1	1	
66	68105	Support AV	1	1	
67	117315	Rampe de graissage des paliers	1		
67	272186	" " " " "		1	
68	76566	Frein des bouchons		3	
69	117288	Bouchon		3	
70	119369	Vis creuse	6	6	
71	119385	Frein de vis creuse	6	6	
72	76706	Vis fixation embout de rampe sur palier N° 1	2	2	
73	68391	Joint	1	1	
74	115685	Vis fixation embout de rampe côté filtre Long 30	1	1	
74	115687	" " " " " Long 20	1	1	
75	74255	Joint	1	1	
76	509609	Sangle complète de Dynamo	2		
76	511032	" " "		2	
77	127017	Chape	4		
77	130393	"		4	
78	400022	Contre écrou		4	
79	15019	Vis de serrage de sangle (avec écrou)	2	2	



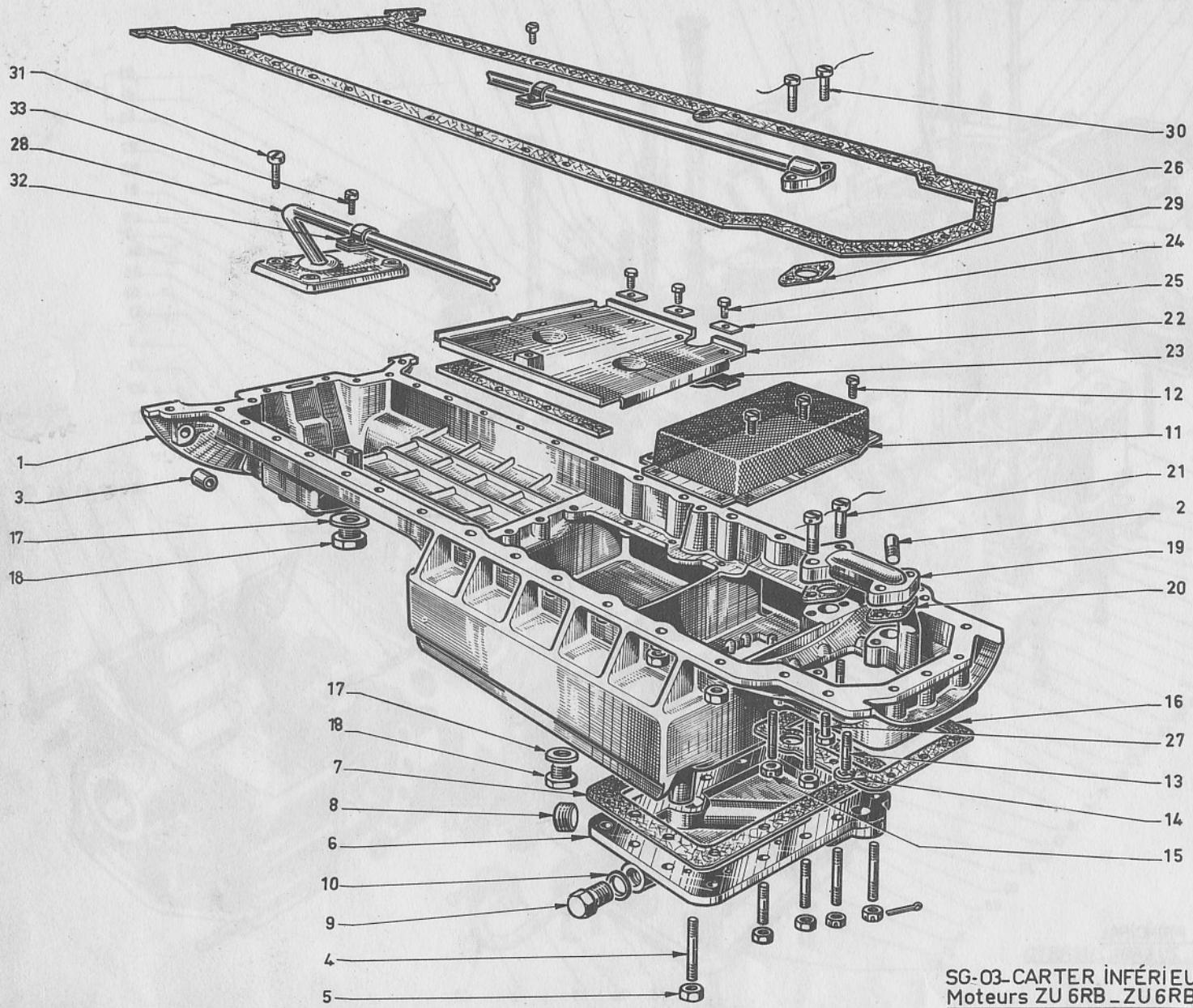
SG 02 CARTER PRINCIPAL  
 Moteurs ZU 6RB\_ZU 6RB1\_ZU 6RB1D

REPÈRES	RÉFÉRENCES	DÉSIGNATIONS	QUANTITÉS AFFECTATIONS		OBSERVATIONS
			ZU6RB	ZU6RB1 ZU6RB1D	
80	117169	Tubulure de remplissage	1		
80	133964	" "		1	
81	400467	Vis d'arrêt	1	1	
82	117168	Filtre de remplissage	1	1	
83	65043	Bouchon de remplissage	1	1	
84	65044	Rondelle tamis	1	1	
85	44631	Joint	1	1	
86	272452	Bouchon complet	1	1	
<p>* <u>NOTA</u> - Remplacement des carters supérieurs 509439 par des carters supérieurs avec berceau de pompe incorporé et chapeaux de paliers encastrés (solution appliquée)</p> <p>1- 271701 - Carter 2- 511032 - Sangle de dynamo 1- 130394 - Tube flector 1- 272186 - Rampe d'huile 1- 126615 - Tôle</p>					



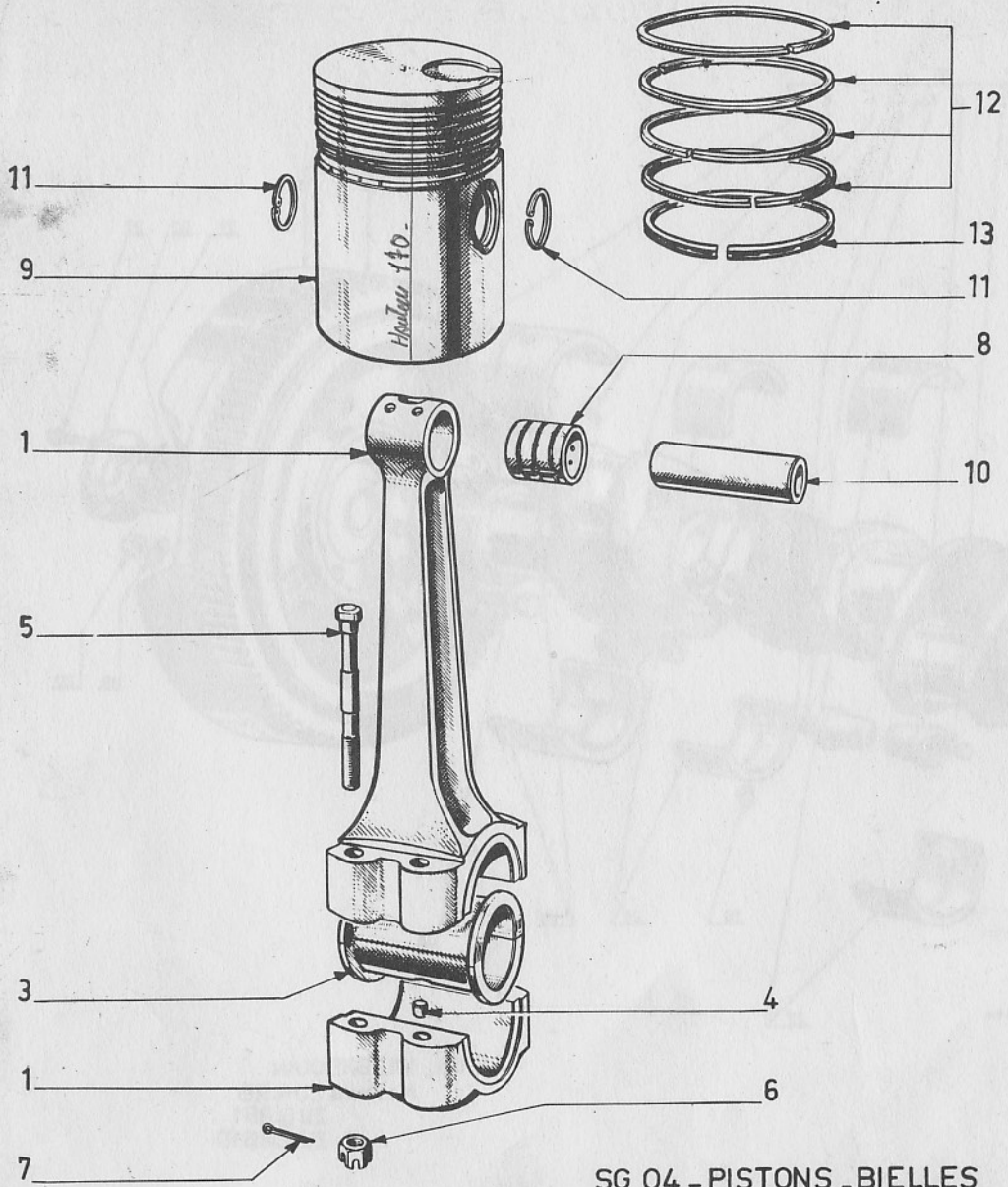
SG-03-CARTER INFÉRIEUR  
 Moteurs ZU 6RB\_ ZU 6RB1\_ ZU 6RB1D

REPÈRES	RÉFÉRENCES	DÉSIGNATIONS	QUANTITÉS AFFECTATIONS		OBSERVATIONS
			ZU6RB	ZU6RB1 ZU6RB1D	
	271737	Carter inférieur complet	1	1	
1	118769	Carter inférieur (commander 271737)- 544.404	1	1	
2	86861	Bouchon canalisation d'huile	1	1	
3	133014	Bague intervis	3	3	
	511401	Carter bouchonné et bague (commander 271737)	1	1	
4	400533	Goujon fixant plaque de fermeture Long. 20	11	11	
4	400537	" " " " Long. 30	3	3	
5	400010	Ecrou	12	12	
5	400013	Ecrou à créneaux	2	2	
6	77423	Plaque de fermeture	1	1	
7	68300	Joint de la plaque	1	1	
8	86859	Bouchon de canalisation d'huile	2	2	
9	95390	Bouchon de vidange	1	1	
10	83182	Joint	1	1	
11	133236	Filtre d'aspiration	1	1	
12	115692	Vis fixant filtre	10	10	
13	400525	Goujon fixant pompe à huile (Long. 20)	3	3	
13	400526	" " " " (Long. 30)	5	5	
14	400936	Rondelle Grower	8	8	
15	400010	Ecrou	3	3	
15	400013	Ecrou à créneaux	5	5	
16	133287	Joint de pompe à huile	1	1	
17	38538	Joint de bouchon de vidange	2		
18	403001	Bouchon de vidange	2	2	
19	125675	Tubulure d'aspiration	1	1	
20	68391	Joint	2	2	
21	115686	Vis fixant tubulure	4	4	
22	118770	Tôle écran	1		
22	126615	" "		1	
23	118772	Joint	1	1	
24	400135	Vis fixant écran	10	10	
25	118773	Frein des vis	10	10	

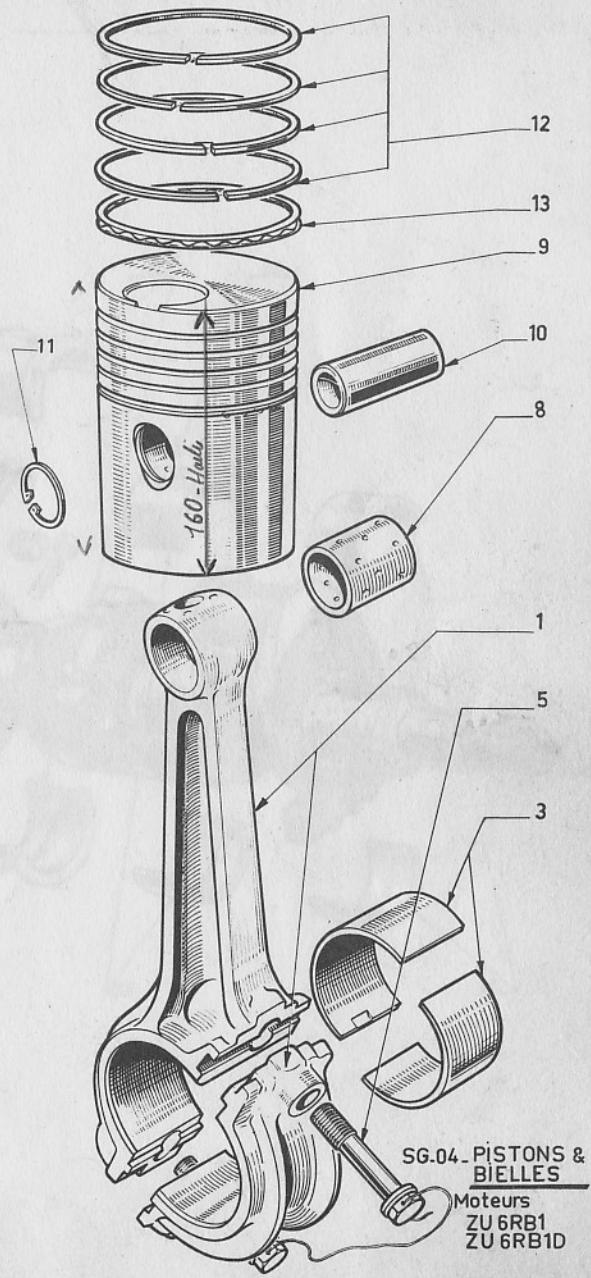


SG-03-CARTER INFÉRIEUR  
 Moteurs ZU 6RB\_ ZU 6RB1\_ ZU 6RB1D

REPÈRES	RÉFÉRENCES	DÉSIGNATIONS	QUANTITÉS AFFECTATIONS		OBSERVATIONS
			ZU6RB	ZU6RB1 ZU6RB1D	
26	68302	Joint du carter inférieur	1	1	
27	400150	Vis fixant carter inférieur sur carter distribution	2	2	
28	133993	Tube d'aspiration du réservoir AR	1	1	
29	68391	Joint de l'embout	1	1	
30	115686	Vis fixation côté embout	2	2	
31	115688	Vis fixation filtre à l'AR	4	4	
32	68224	Collier	2	2	
33	115691	Vis fixant collier	2	2	

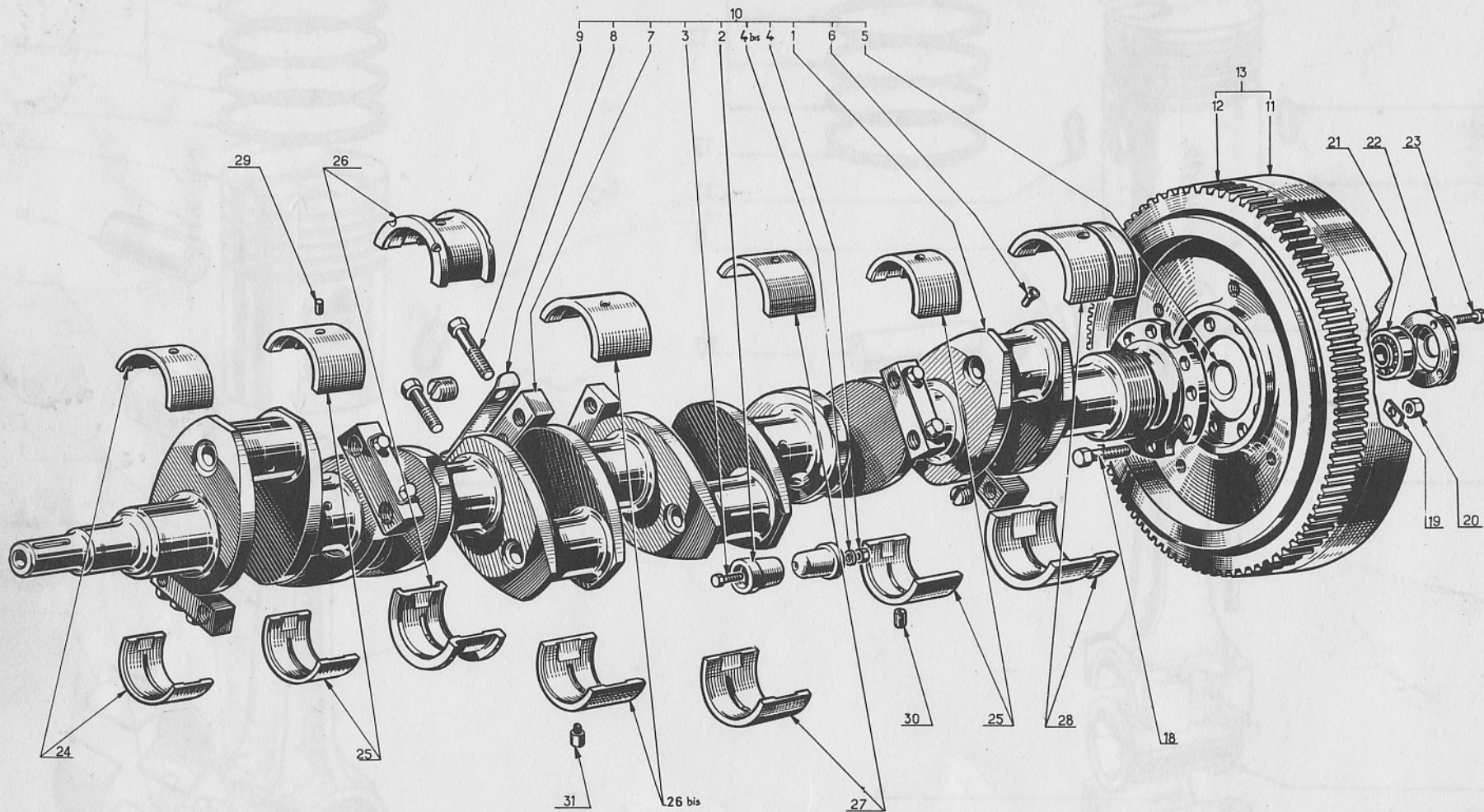


SG 04 - PISTONS - BIELLES  
Moteur ZU 6RB



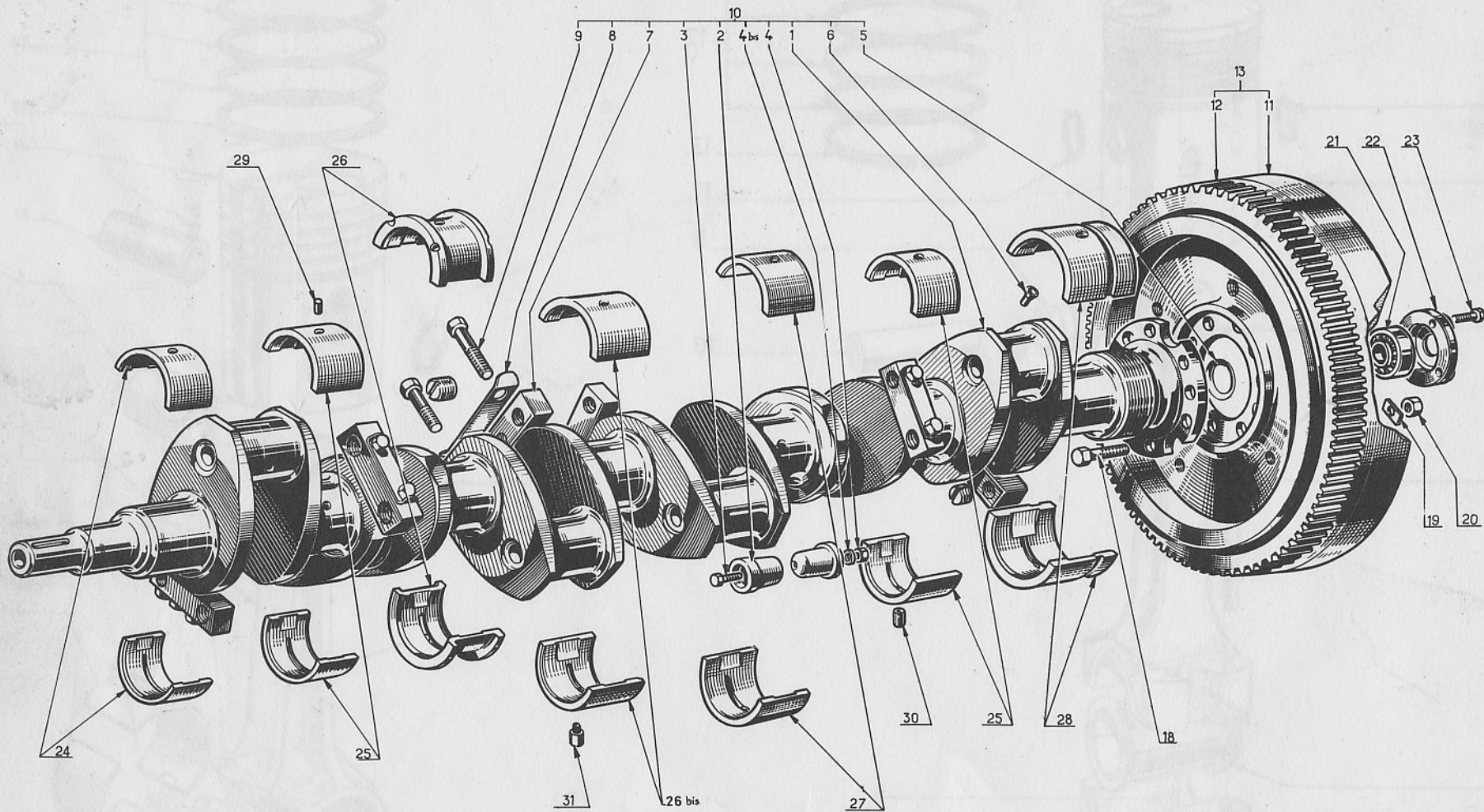
SG.04 - PISTONS & BIELLES  
Moteurs  
ZU 6RB1  
ZU 6RB1D

REPÈRES	RÉFÉRENCES	DÉSIGNATIONS	QUANTITÉS AFFECTATIONS		OBSERVATIONS
			ZU6RB	ZU6RB1 ZU6RB1D	
	509590	Bielle complète sans coussinet	6		
	511331	" " " "		6	
1	126922	Bielle et son chapeau (commander 509590)	6		
1	133881	" " " (commander 511331)		6	
3	126923	Coussinet de bielle (15/10e)	6		
3	271691	" " * (voir ci-dessous)		6	
4	85095	Ergot	6		
5	111044	Vis d'assemblage	24		
5	134121	" "		12	
6	86666	Ecrou	24		
7	400758	Goupille	24		
8	73248	Bague de pied de bielle	6	6	
9	125137	Piston nu	6		
9	125138	Piston nu (∅ 118.5)	6		
9	125597	Piston nu		6	
10	67758	Axe de piston	6	6	
11	95458	Circlip	12	12	
12	125855	Segment d'étanchéité	24	24	) Jeu cote d'origine : 105929
13	125108	Segment râcleur	6	6	
12	125135	Segment d'étanchéité	24	24	) jeu cote réparation ∅ 118.5 : 105994
13	105996	Segment râcleur	6	6	
		* <u>Coussinet de bielle</u>			
		106695 Cote réparation	: - 0.25		
		106696 " "	: - 0.50		
		106697 " "	: - 0.75		
		106698 " "	: - 1		
		<u>213.958 COTE ORIGINE</u>			



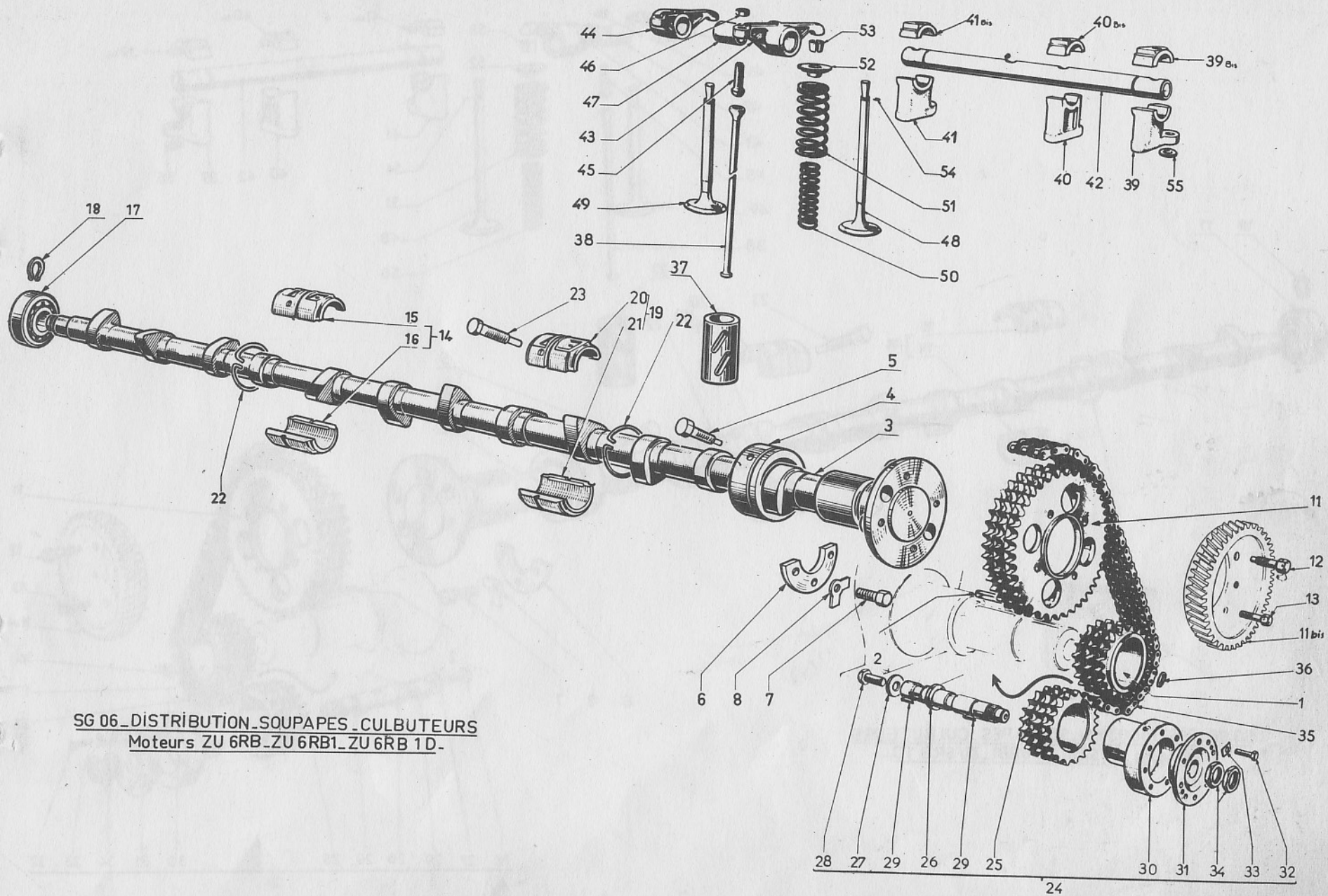
SG-05 - VILEBREQUIN  
Moteurs ZU6-RB  
ZU6-RB1  
ZU6-RB1D

REPÈRES	RÉFÉRENCES	DÉSIGNATIONS	QUANTITÉS AFFECTATIONS		OBSERVATIONS
			ZU6RB	ZU6RB1 ZU6RB1D	
1	110299	Vilebrequin (Commander 128109)	1		
1	133907	" " (Commander 133906)		1	
2	133921	Bouchon des manetons	12	12	
3	131773	Boulon fixant bouchon	6		
3	133904	" " "		6	
4	95021	Ecrou Simmonds	6	6	
4 bis	400851	Rondelle sous écrou	6	6	
5	404002	Bouchon expansible	1	1	
6	132738	Ajutage de décantation	6		
6	132735	" " "		6	
7	127739	Contrepoids - épaisseur 22 - avec bouchon équilibr.	3		
7	132618	" " " " " "		3	
7	127741	" " épaisseur 22 - sans bouchon	2		
7	132617	" " " " "		2	
7	127740	" " épaisseur 28 - avec bouchon équilibr.	1		
7	132619	" " " " "		1	
8	63813	Frein de vis	6	6	
9	127742	Vis de contrepoids	12	12	
10	128109	Vilebrequin complet	1		
10	133906	" " "		1	
11	117030	Volant (Commander 509527 ou 511332)	1	1	
12	127260	Couronne de démarrage	1	1	
13	511332				
	ou	Volant couronne assemblés	1	1	
	509527				
18	114389	Vis fixant volant	9	9	
19	45735	Frein d'écrou	9	9	
20	110222	Ecrou	9	9	
21	99035	Roulement d'arbre d'embrayage (25 x 62 x 24)	1	1	
22	125782	Plaque d'arrêt	1	1	
23	115689	Vis	3	3	



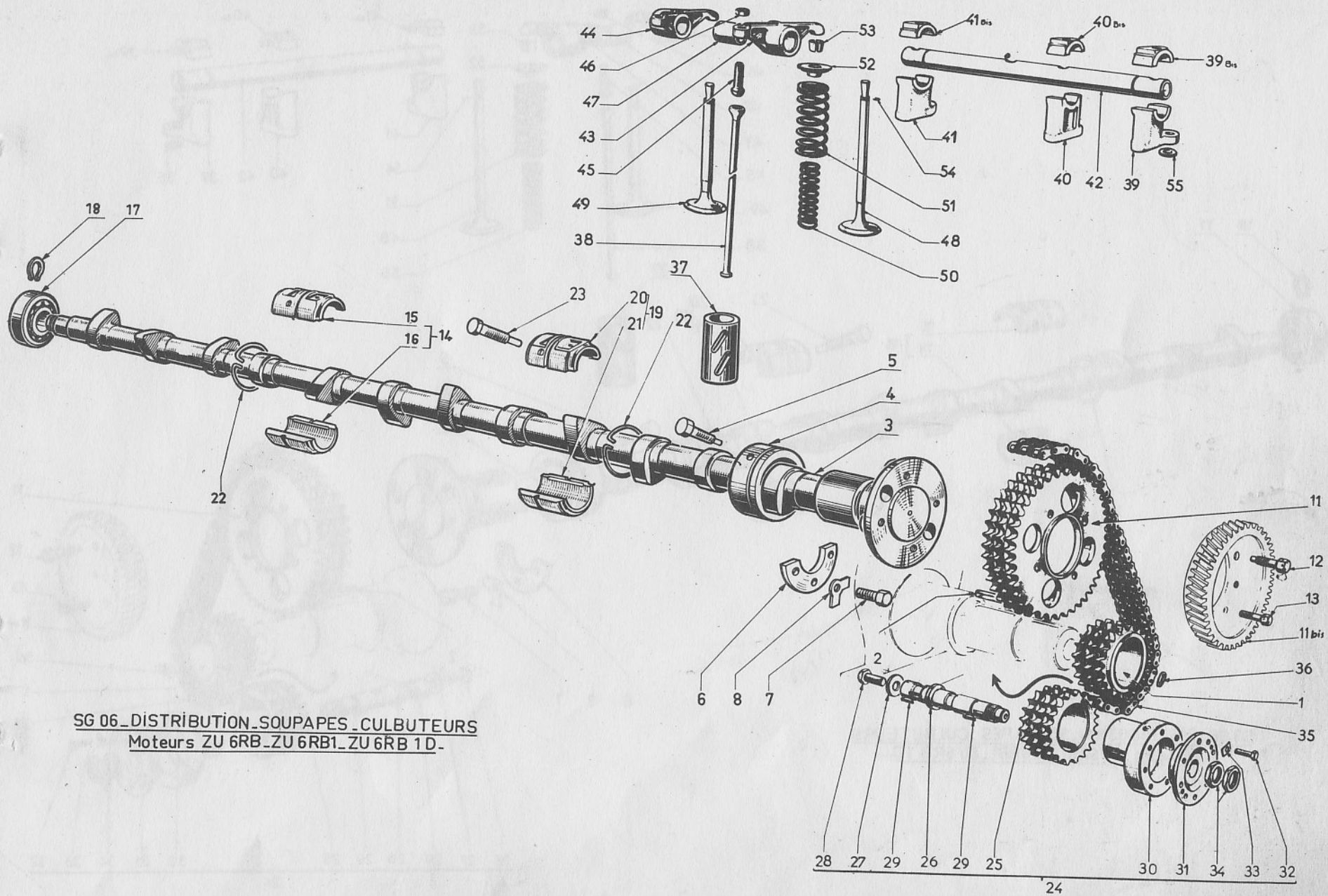
SG-05 \_ VILEBREQUIN  
Moteurs ZU6-RB  
ZU6-RB1  
ZU6-RB1D

REPÈRES	RÉFÉRENCES	DÉSIGNATIONS	QUANTITÉS AFFECTATIONS		OBSERVATIONS
			ZU6RB	ZU6RB1 ZU6RB1D	
24	119201	Coussinet de palier N° 1 (hors cote 15/10e)	1	1	
25	70740	Coussinet de palier N° 2 - 6 ( d° d° )	2		
25	106682	" " " " ( d° d° )		2	
26	70741	Coussinet de palier N° 3 ( d° d° )	1	1	
26 bis	70740	Coussinet de palier N° 4 ( d° d° )	1		
"	106682	" " " " ( d° d° )		1	
27	113517	Coussinet de palier N° 5 ( d° d° )	1	1	
28	70742	Coussinet de palier Arrière	1	1	
29	76036	Ergot de demi-coussinet supérieur	7	7	
30	126242	Ergot de demi-coussinet inférieur (n° 1-2-3-5-6)	6	6	
31	127919	" " " " (n° 4)	1	1	



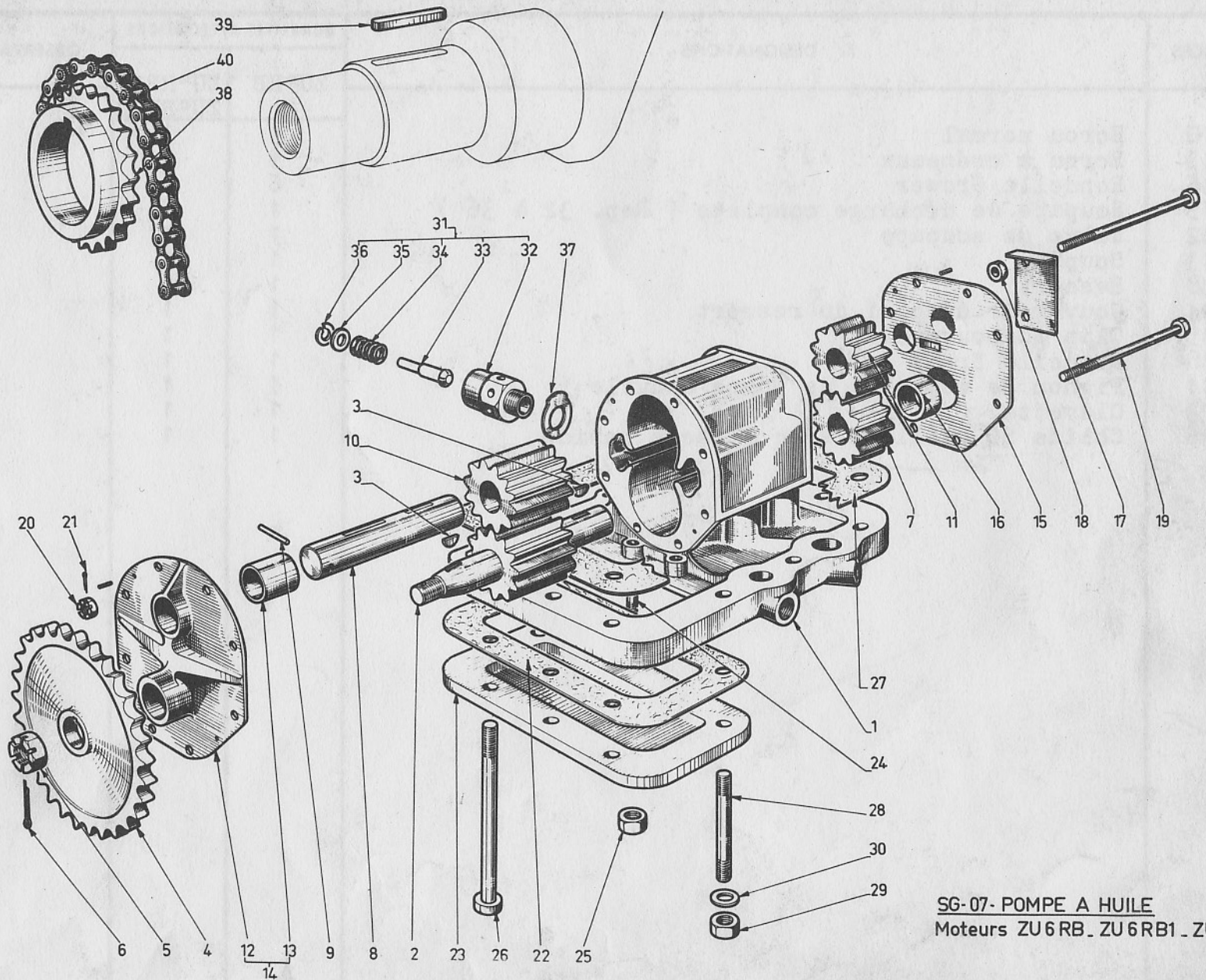
SG 06\_DISTRIBUTION\_SOUPAPES\_CULBUTEURS  
Moteurs ZU 6RB-ZU 6RB1-ZU 6RB 1D-

REPÈRES	RÉFÉRENCES	DÉSIGNATIONS	QUANTITÉS AFFECTATIONS		OBSERVATIONS
			ZU6RB	ZU6RB1 ZU6RB1D	
1	67829	Pignon de distribution sur vilebrequin	1	1	
2	405003	Clavette du pignon	1	1	
3	126247	Arbre à cames	1	1	
4	119202	Bague palier AV	1	1	
5	119203	Vis d'orientation	1	1	
6	126343	Demi-plaque de butée	1	1	
7	400149	Vis fixant demi-plaque	3	3	
8	118931	Frein de vis	3	3	
11	68193	Pignon de distribution	1	1	
11 bis	67871	Pignon de commande de pompe d'injection	1	1	
12	69895	Vis fixant pignons	1	1	
13	69896	" " "	3	3	
14	67862	Palier N° 2	1	1	
15	67863	Demi-palier supérieur N° 2 (Commander 67862)	1	1	
16	67864	" " inférieur N° 2 ( --d°-- )	1	1	
17	99053	Roulement AR - 20 x 52 x 15	1	1	
18	95634	Circlips	1	1	
19	67852	Palier N° 1	1	1	
20	67853	Demi-palier supérieur N° 1 (Commander 67852)	1	1	
21	67854	" " inférieur N° 1 ( --d°-- )	1	1	
22	44424	Clip d'assemblage	2	2	
23	68314	Vis d'arrêt	2	2	
24	507336	Tendeur de chaîne complet	1	1	
25	70596	Pignon tendeur	1	1	
26	70593	Axe de tendeur de chaîne	1	1	
27	71795	Rondelle pour tendeur de chaîne	1	1	
28	115681	Vis embout d'axe	1	1	
29	406000	Clavette	2	2	
30	70594	Excentrique du tendeur	1	1	
31	70595	Verrou d'excentrique	1	1	
32	400148	Vis d'arrêt	1	1	



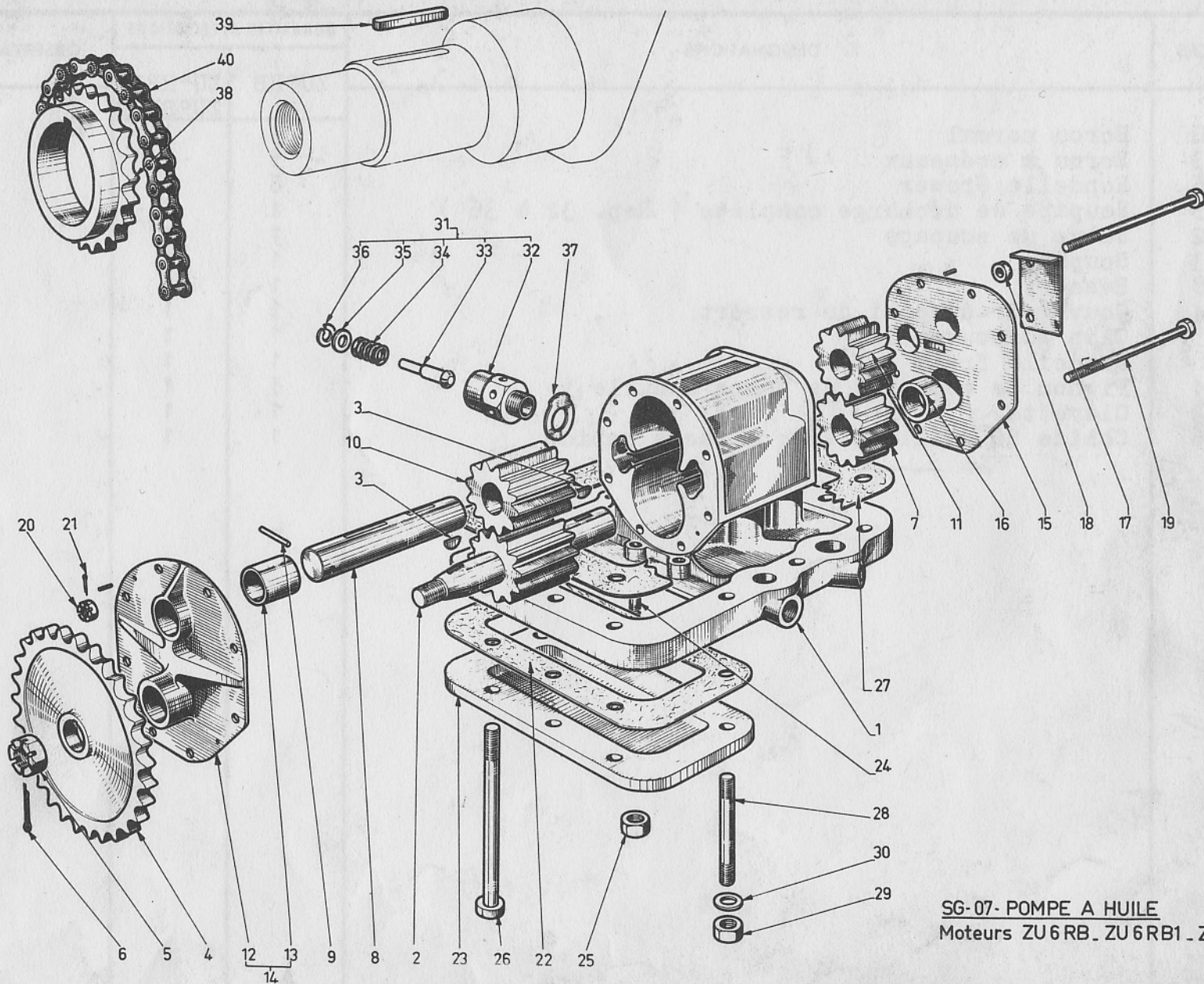
SG 06\_DISTRIBUTION\_SOUAPES\_CULBUTEURS  
Moteurs ZU 6RB\_ZU 6RB1\_ZU 6RB 1D.

REPÈRES	RÉFÉRENCES	DÉSIGNATIONS	QUANTITÉS AFFECTATIONS		OBSERVATIONS
			ZU6RB	ZU6RB1 ZU6RB1D	
33	82893	Frein de vis	1	1	
34	70597	Ecrou	2	2	
35	95451	Chaîne	1	1	
36	105175	Attache rapide	1	1	
37	127261	Poussoir de soupape	12	12	
38	125223	Tige de culbuteur	12		
38	126658	" " "		12	
39	117389	Support d'axe de culbuteur AV	3	3	
39 bis	117391	Chapeau du support AV	3	3	
40	117390	Support d'axe de culbuteur Milieu	3	3	
40 bis	117392	Chapeau du support milieu	3	3	
41	117388	Support d'axe de culbuteur AR	3	3	
41 bis	117391	Chapeau du support AR	3	3	
42	117520	Axe de culbuteur bouchonné	3	3	
43	117479	Culbuteur Droit	6	6	
44	117480	" Gauche	6	6	
45	117806	Rotule de culbuteur	12	12	
46	400020	Contre écrou	12	12	
47	117472	Entretoise	6	6	
48	114664	Soupape d'admission	6	6	
49	114663	Soupape d'échappement	6	6	
50	117577	Ressort intérieur	12	12	
51	117576	" extérieur	12	12	
52	<del>76363</del> 76363	Cuvette de ressort <u>206.403.</u>	12	12	
53	125341	Demi-clavette de soupape	24	24	
54	68227	Clip de soupape	12	12	
55	119901	Rondelle sur support AV et AR d'axe de culbuteur	6	6	



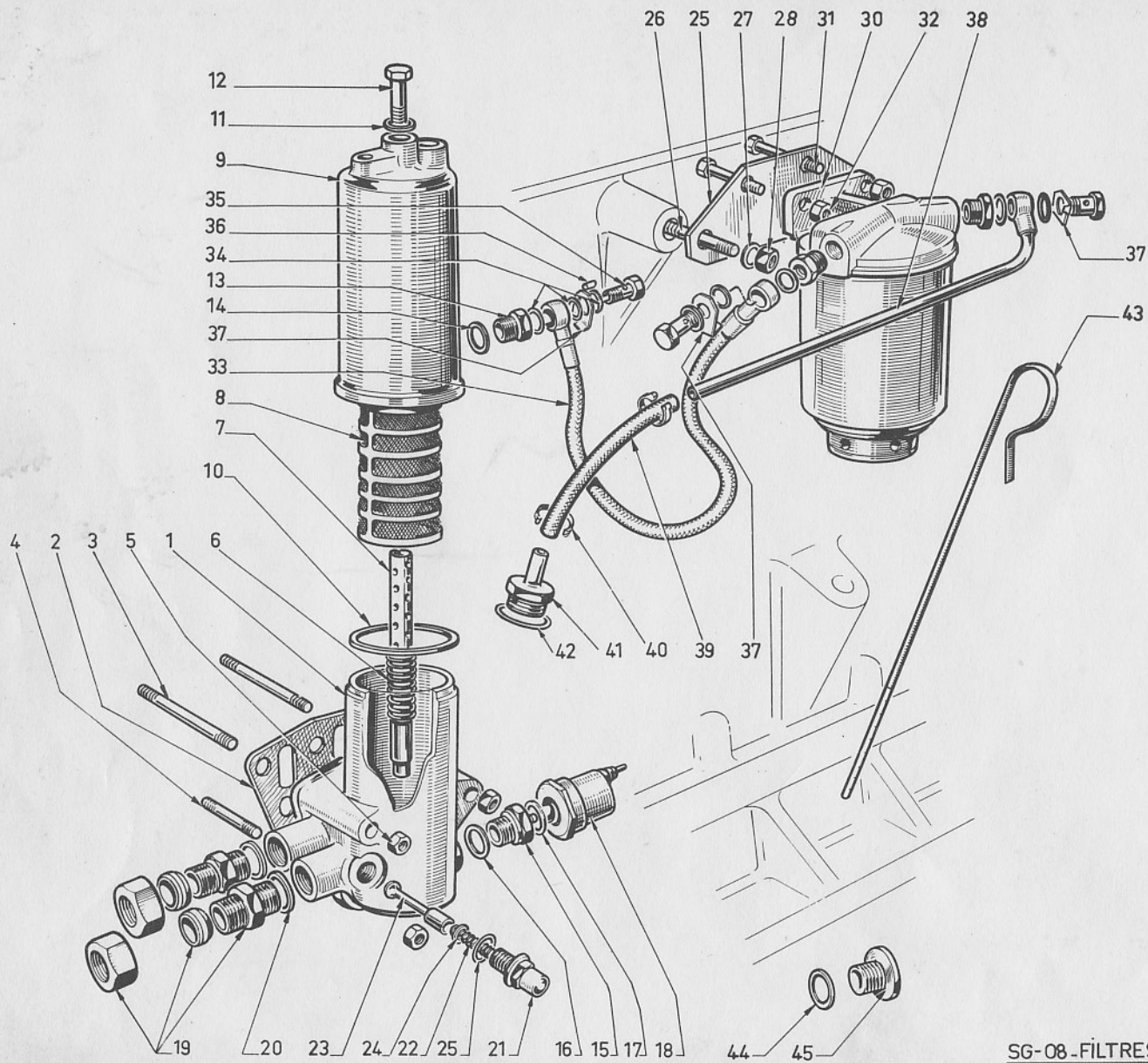
**SG-07- POMPE A HUILE**  
 Moteurs ZU6RB . ZU6RB1 . ZU6RB1.D.

REPÈRES	RÉFÉRENCES	DÉSIGNATIONS	QUANTITÉS AFFECTATIONS		OBSERVATIONS
			ZU°RB	ZU°RB1 ZU°RB1D	
	273597	Pompe à huile complète ( Rep. 2 à 25 )	1	1	
1	273598	Corps de pompe à huile bouchonné	1	1	
2	205042	Arbre pignon de pompe à huile	1	1	
3	406002	Clavette disque	2	2	
4	205812	Roue d'entraînement	1	1	
5	400034	Ecrou	1	1	
6	400758	Goupille fendue	1	1	
7	68251	Pignon claveté ( Pompe d'épuisement )	1	1	
8	131762	Axe de pignon fou	1	1	
9	206078	Goupille cylindrique	1	1	
10	131763	Pignon fou Pompe de graissage	1	1	
11	68252	Pignon fou Pompe d'épuisement	1	1	
12	205810	Couvercle A - Commander 273599 -	1	1	
13	132588	Bague	1	1	
14	273599	Couvercle AV bagué	1	1	
15	205809	Couvercle AR - Commander 273600 -	1	1	
16	131767	Bague	1	1	
17	78659	Ecrou de refoulement	1	1	
18	78660	Entretoise	2	2	
19	400119	Vis fixant couvercle - Long. 95.	2	2	
19	400118	Vis fixant couvercle - Long. 85.	6	6	
20	400007	Ecrou	8	8	
21	400753	Goupille fendue	8	8	
22	205814	Joint de couvercle inférieur	1	1	
23	205813	Couvercle inférieur	1	1	
24	400538	Goujon fixant couvercle inférieur	2	2	
25	400010	Ecrou	2	2	
26	417005	Vis fixant pompe à huile sur carter de distribution	2	2	
27	133287	Joint de pompe à huile	1	1	
		Des joints 68625 ou 68627 peuvent être livrés pour un réglage éventuel			
28	400525	Goujon fixant pompe à huile ( Long. 20. )	2	2	
28	400526	Goujon fixant pompe à huile ( Long. 30. )	4	4	
28	434784	Goujon fixant pompe à huile ( Long. 40. )	2	2	



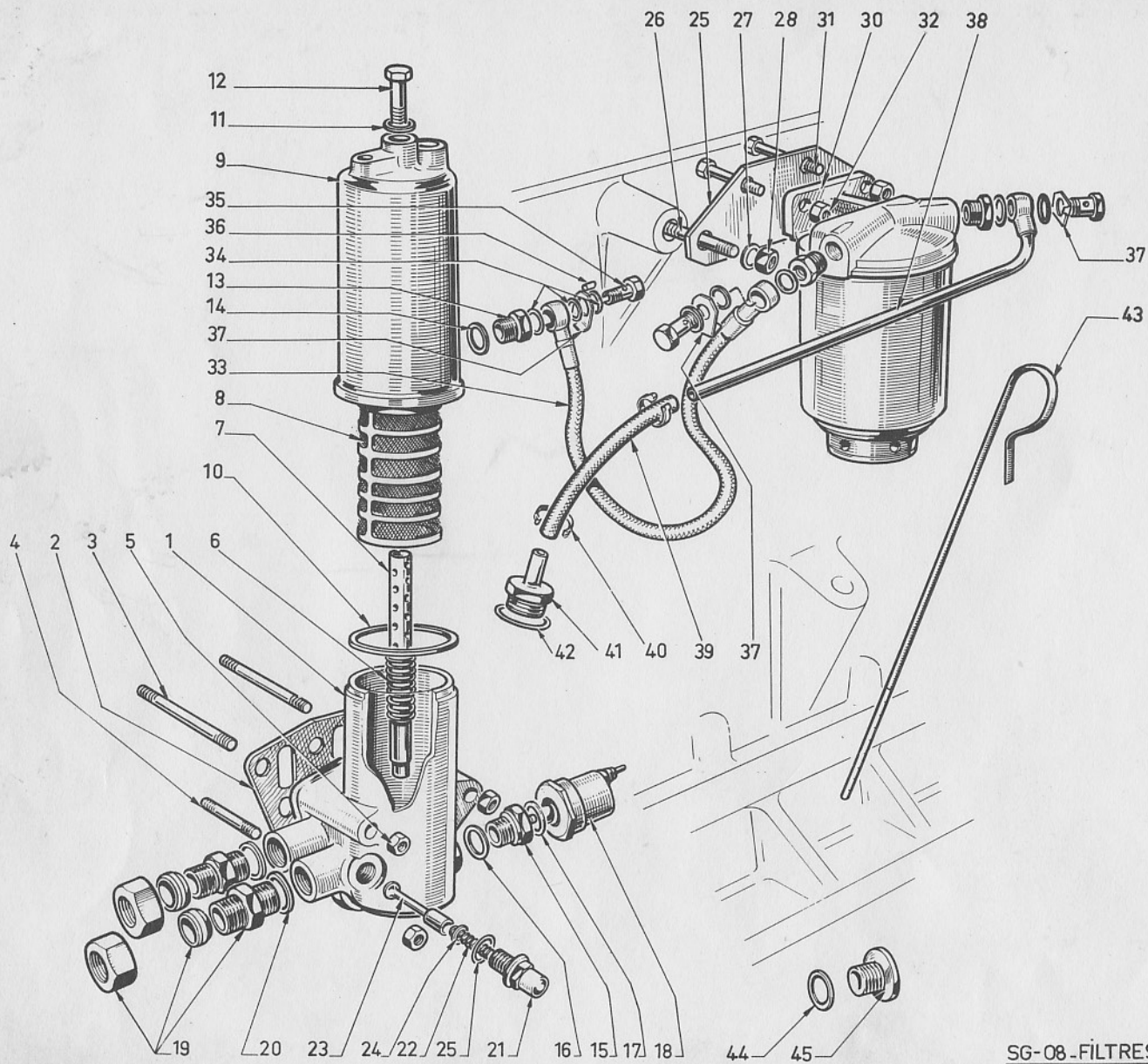
SG-07- POMPE A HUILE  
 Moteurs ZU6RB - ZU6RB1 - ZU6RB1.D.

REPÈRES	RÉFÉRENCES	DÉSIGNATIONS	QUANTITÉS AFFECTATIONS		OBSERVATIONS
			ZU°RB	ZU°RB1 ZU°RB1D	
29	400010	Ecrou normal	3	3	
29	400013	Ecrou à créneaux	5	5	
30	400936	Rondelle Grower	6	6	
31	510875	Soupape de décharge complète ( Rep. 32 à 36 )	1	1	
32	111642	Siège de soupape	1	1	
33	111643	Soupape	1	1	
34	131438	Ressort	1	1	
35	111644	Couvercle d'appui du ressort	1	1	
36	116645	Clip du couvercle	1	1	
37	111648	Rondelle frein	1	1	
38	205811	Pignon de commande de pompe à huile	1	1	
39	405003	Clavette	1	1	
40	250036	Chaîne 50 maillons avec attache rapide	1	1	



SG-08 - FILTRES à HUILE  
 Moteurs ZU 6RB. ZU 6RB1. ZU 6 RB1D

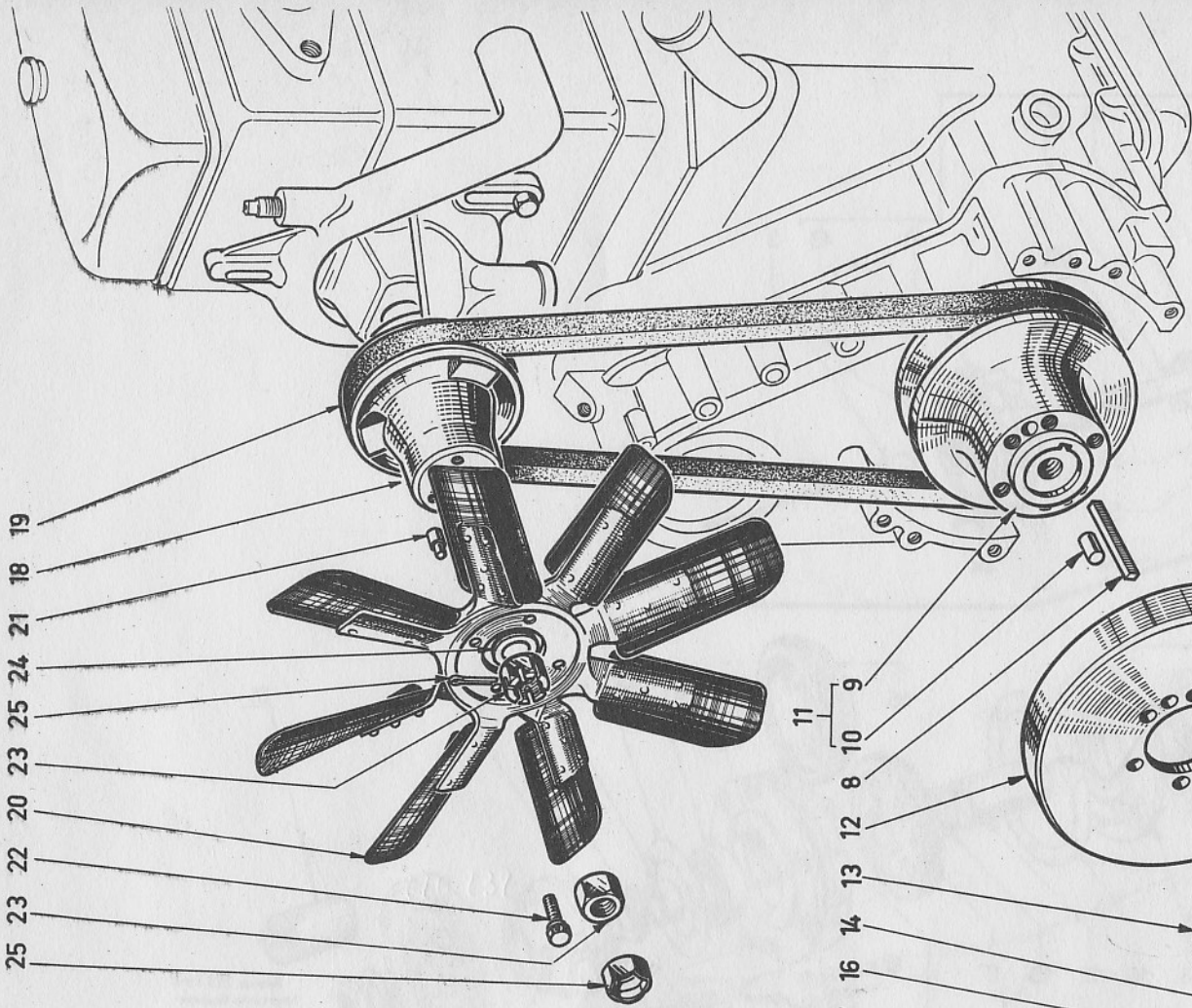
REPÈRES	RÉFÉRENCES	DÉSIGNATIONS	QUANTITÉS AFFECTATIONS		OBSERVATIONS
			ZU6RB	ZU6RB1 ZU6RB1D	
	511255	Filtre à huile complet	1		
	511256	" " "		1	
1	130884	Corps de filtre à huile	1	1	
2	68388	Joint du corps de filtre	1	1	
3	68610	Goujon fixant corps de filtre	2	2	
4	400567	" " " "	1	1	
5	400020	Ecrou	3	3	
6	117192	Ressort	1	1	
7	117153	Tube du filtre	1	1	
8	117155	Filtre complet	1	1	
9	133129	Couvercle complet		1	
9	117139	" "	1		
10	117154	Joint du couvercle	1	1	
11	83182	Joint de la vis du couvercle	1	1	
12	400174	Vis du couvercle	1	1	
13	131183	Bouchon		1	
14	76897	Joint du bouchon	1	1	
15	129142	Bouchon	1	1	
16	76897	Joint du bouchon	1	1	
17	83182	Joint du mano contact	1	1	
18	96116	Mano contact	1	1	
19	95130	Raccord Bicône	2	2	
20	3054	Joint des raccords	2	2	
21	76040	Bouchon de By pass	1	1	
22	76041	Ressort de By pass	1	1	
23	76039	Soupape de By pass	1	1	
24	79291	Clip	1	1	
25	76897	Joint du bouchon de By pass	1	1	
26	400561	Goujon		2	
27	400938	Rondelle Grower		2	
28	400020	Ecrou		2	
29	133955	Tôle support de l'épurateur		1	



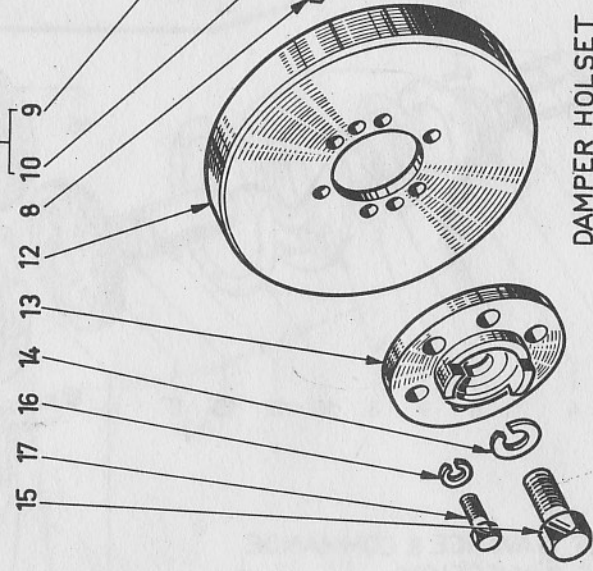
SG-08-FILTRES à HUILE  
Moteurs ZU 6RB. ZU 6RB1. ZU 6 RB1D

REPÈRES	RÉFÉRENCES	DÉSIGNATIONS	QUANTITÉS AFFECTATIONS		OBSERVATIONS
			ZU6RB	ZU6RB1 ZU6RB1D	
30	205225	Epurateur		1	
	134212	Sachet de raccords		1	
31	400168	Vis fixant épurateur		2	
32	400020	Ecrou		2	
33	133976	Flexible entre filtre et épurateur		1	
34	85973	Joint		3	
35	131269	Vis creuse		1	
36	134074	Gicleur		1	
37	82306	Frein des vis creuses		3	
38	133957	Tube de l'épurateur à la tubulure de remplissage		1	
39	133954	Tube flexible		1	
40	205151	Collier		2	
41	133959	Raccord sur tubulure de remplissage		1	
42	86834	Joint		1	
43	118775	Jauge d'huile	1	1	
44	76897	Joint	1		
45	403000	Bouchon	1		

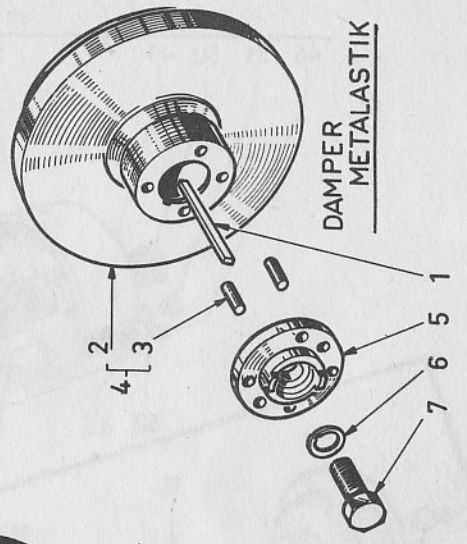
25 23 22 20 23 25 24 21 18 19



11 12 13 14 15 16 17 8 9 10



DAMPER HOLSET

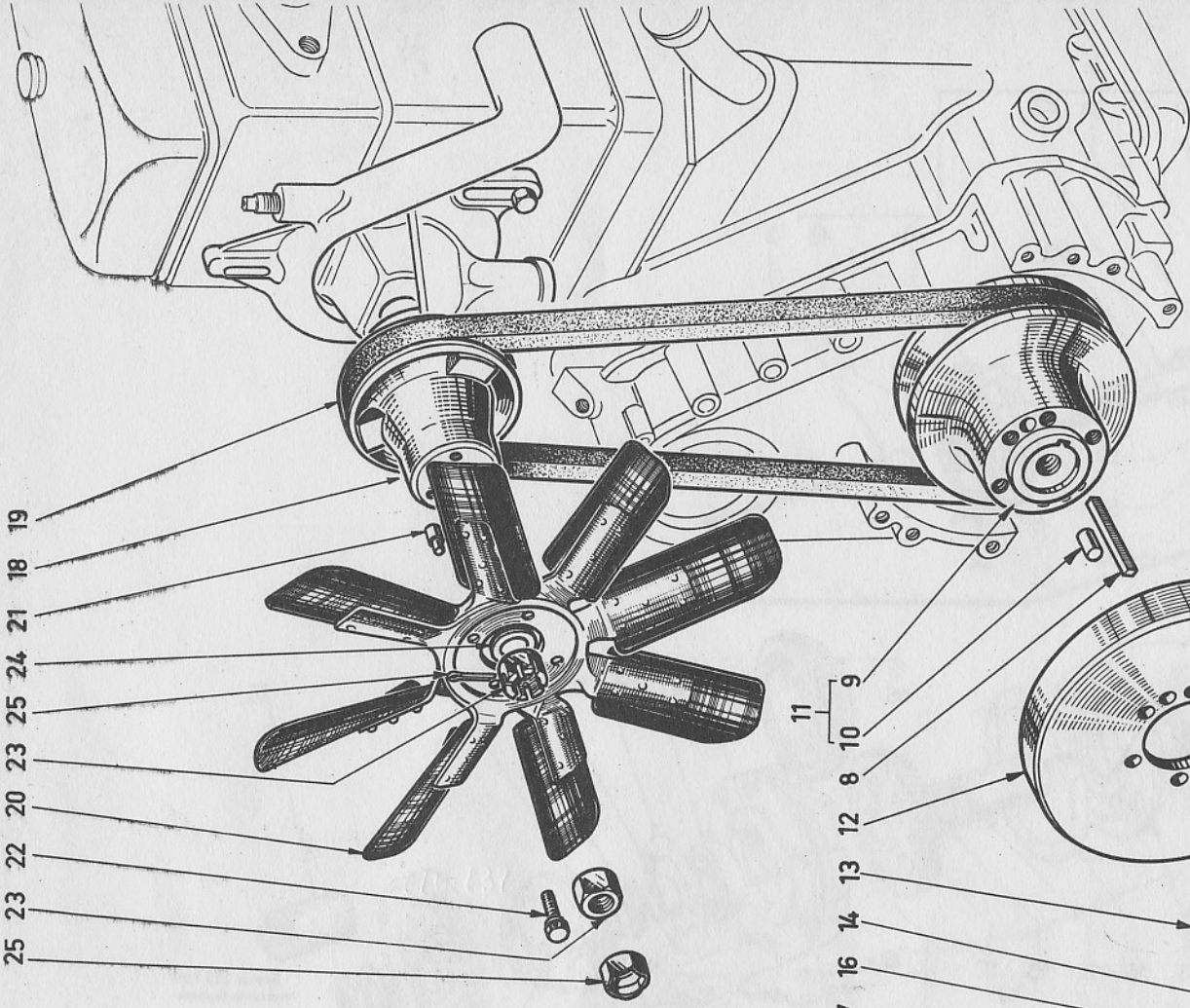


DAMPER METALASTIK

SG-09 - COMMANDE-VENTILATEUR  
POMPE à EAU - DAMPER  
Moteurs ZU 6RB - ZU 6RB1 - ZU 6RB1D

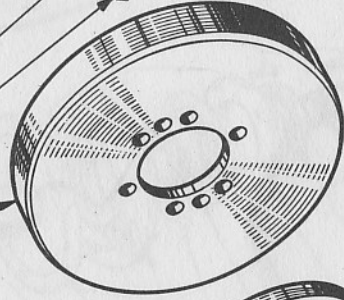
REPÈRES	RÉFÉRENCES	DÉSIGNATIONS	QUANTITÉS AFFECTATIONS		OBSERVATIONS
			ZU6RB	ZU6RB1 ZU6RB1D	
		<u>Montage avec Damper Metalastik</u>			
1	405004	Clavette	1		
2	126107	Damper (voir repère 4)	1		
3	67858	Ergot	2		
4	509588	Damper complet (Rep. 2-3. (Commander : (1 - Damper Holset 206309 (1 - Poulie 272159 (1 - Moyeu 206146 (6 - Vis 400169 (6 - Rondelles 400938			
5	131674	Moyeu d'entraînement	1		
6	400946	Rondelle Grower	1		
7	84997	Vis de blocage	1		
		<u>Montage avec Damper Holset</u>			
8	405004	Clavette		1	
9	206043	Poulie Cde Ventilateur (à commander sous réf. 272159)		1	
10	61970	Ergot		2	
11	272159	Poulie Cde Ventilateur complète (Rep. 9-10)		1	
12	<del>206309</del>	<del>Damper 220.232</del>		1	
13	206146	Moyeu d'entraînement		1	
14	400946	Rondelle Grower		1	
15	84997	Vis de blocage 110.408		1	
16	400938	Rondelle Grower		6	
17	400169	Vis fixant Damper		6	
18	119231	Poulie sur ventilateur	1		
18	133465	" " "		1	
19	68411	Courroie	1	1	
20	511276	Ventilateur complet avec ergot 160.938	1	1	
21	68420	Ergot	1	1	
22	70135	Vis fixant ventilateur	3	3	
23	400033	Ecrou à créneaux	1		

25 23 22 20 23 25 24 21 18 19



11

15 17 16 14 13 12 8 10 9

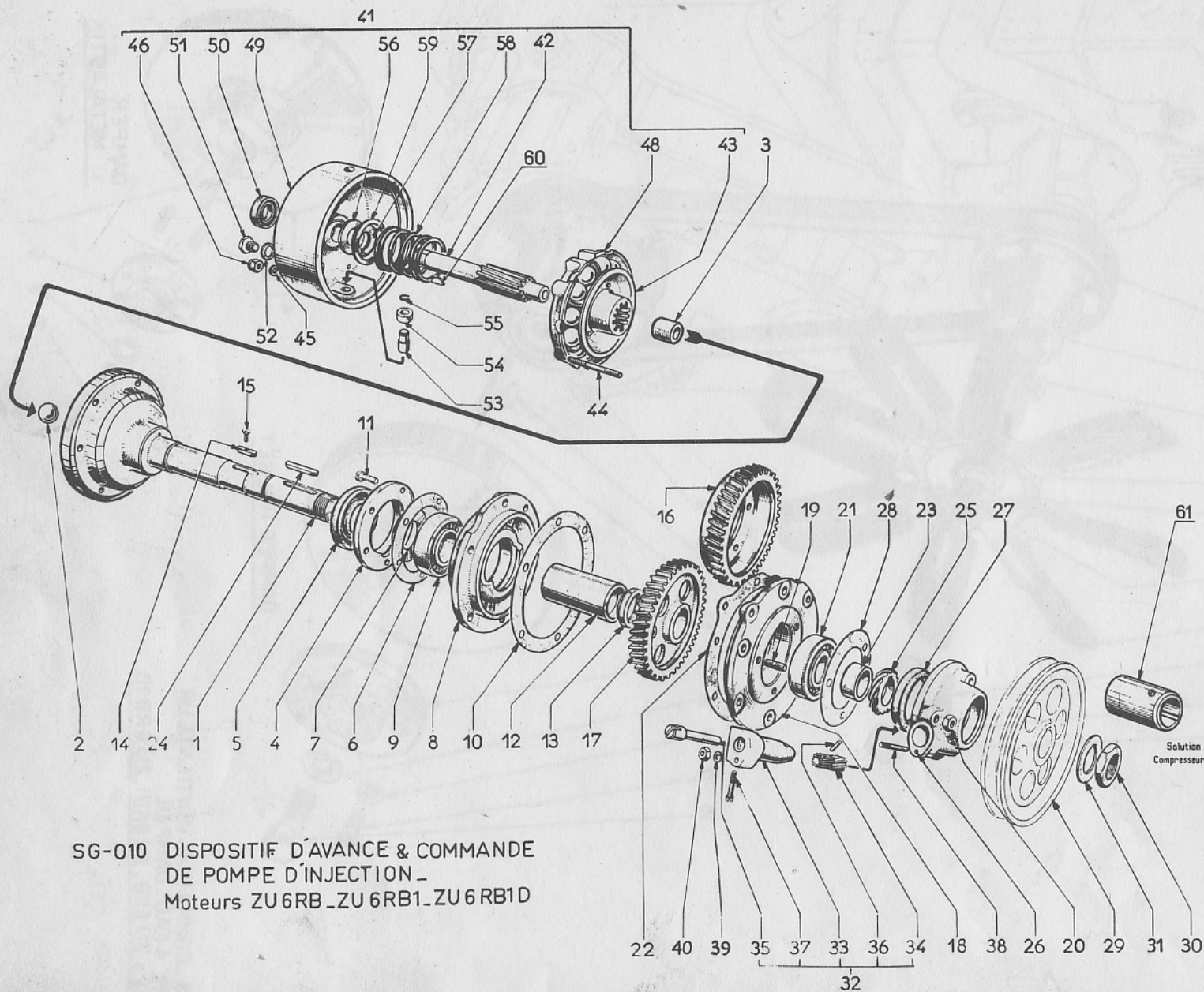


DAMPER HOLSET

DAMPER METALASTIK

SG-09 - COMMANDE-VENTILATEUR  
POMPE à EAU - DAMPER  
Moteurs ZU 6RB - ZU 6RB1 - ZU 6RB1D

REPÈRES	RÉFÉRENCES	DÉSIGNATIONS	QUANTITÉS AFFECTATIONS		OBSERVATIONS
			ZU6RB	ZU6RB1 ZU6RB1D	
23	400030	Ecrou		1	
24	119153	Rondelle	1		
25	40759	Goupille fendue	1		
25	414893	Ecrou PAL		1	



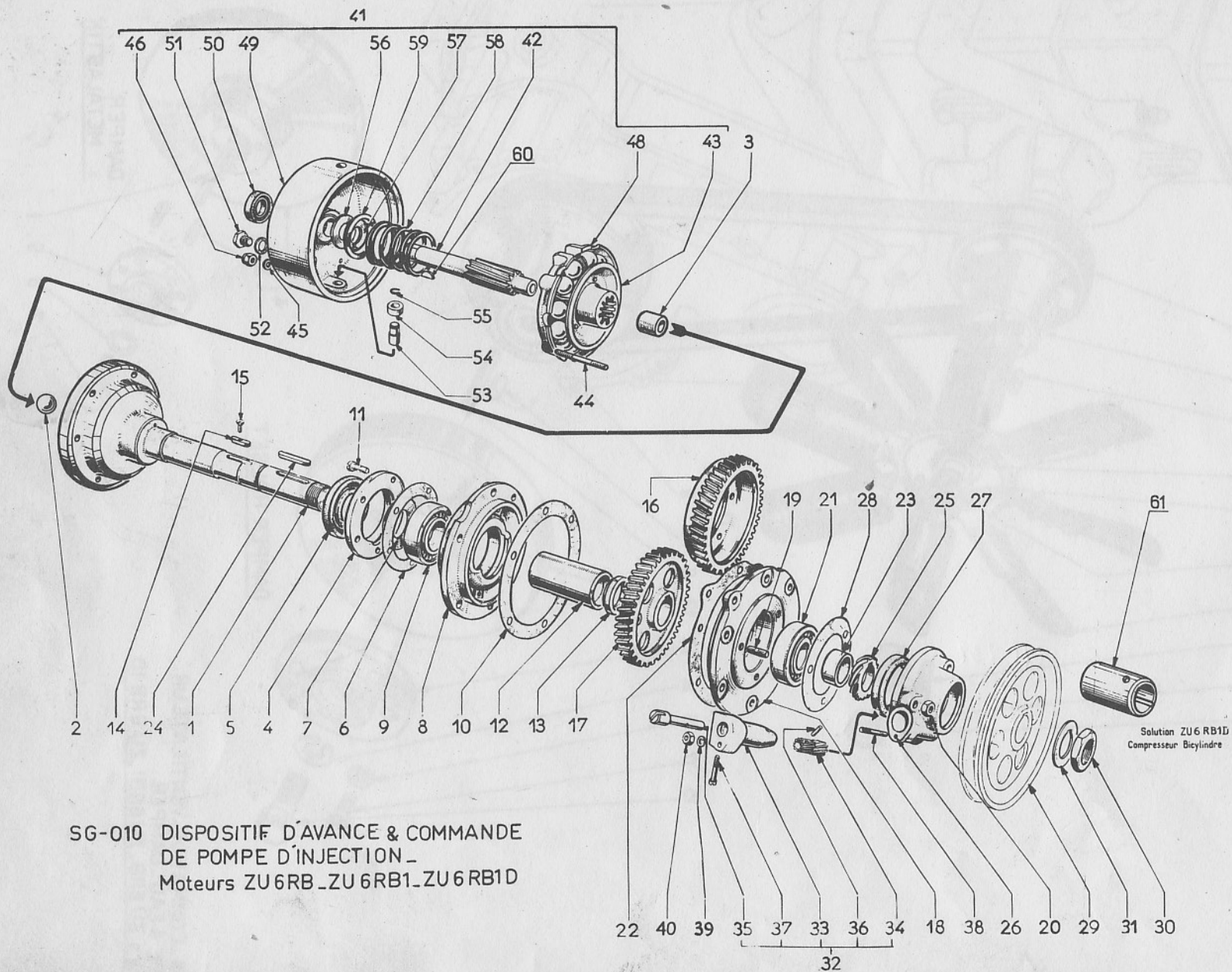
SG-010 DISPOSITIF D'AVANCE & COMMANDE  
 DE POMPE D'INJECTION -  
 Moteurs ZU6RB\_ZU6RB1-ZU6RB1D

Solution ZU6 RB1D  
 Compresseur Bicylindre

## DISPOSITIF D'AVANCE et Cde de POMPE D'INJECTION

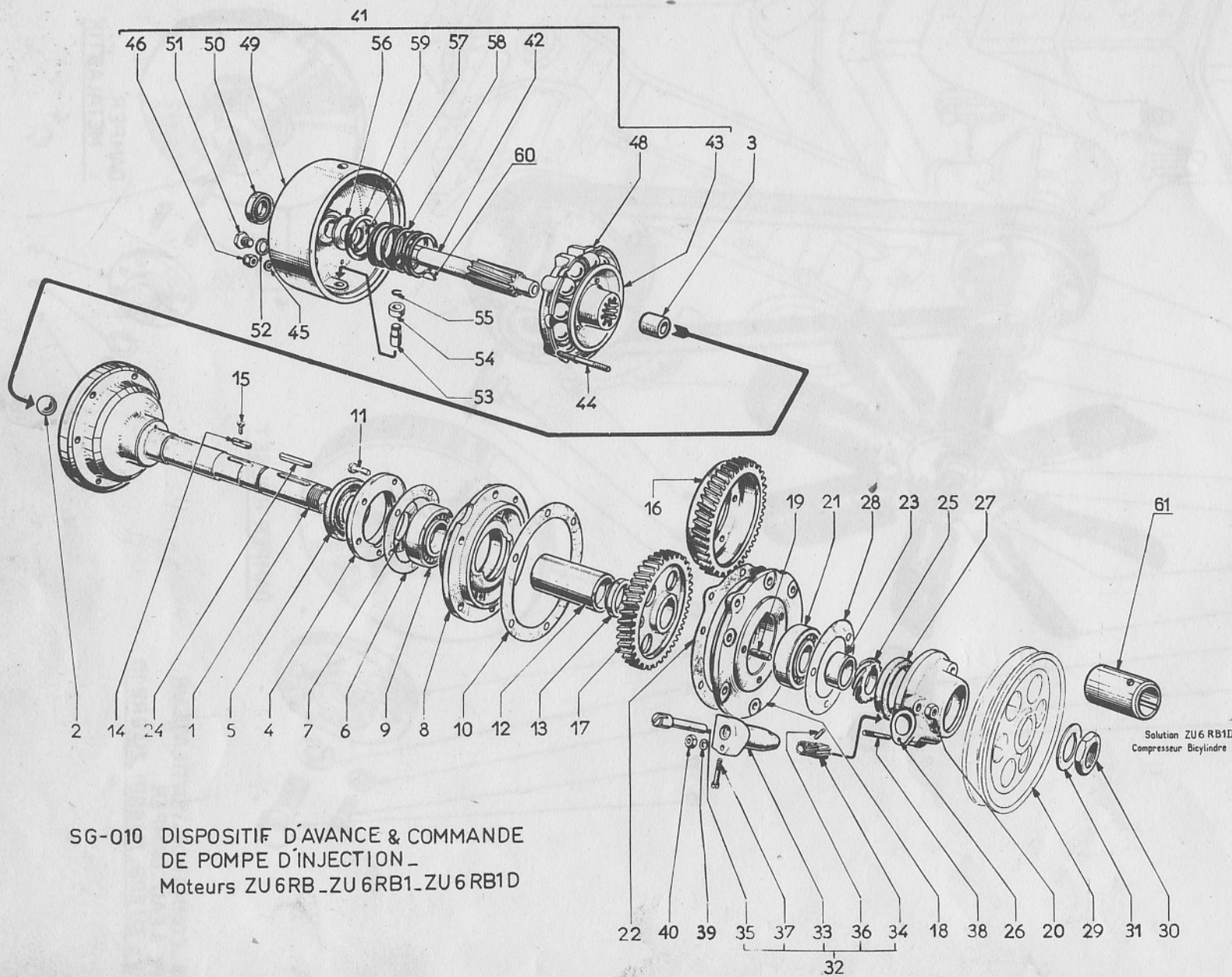
S/G - 010

REPÈRES	RÉFÉRENCES	DÉSIGNATIONS	QUANTITÉS AFFECTATIONS		OBSERVATIONS
			ZU6RB	ZU6RB1 ZU6RB1D	
1	131000	Arbre de Cde de pompe (Commander 510889)	1	1	
2	99042	Bille de butée AR	1	1	
3	114482	Bague AR	1	1	
	510889	Arbre de Cde complet	1	1	
4	110931	Porte joint	1	1	
5	111035	Joint d'étanchéité	1	1	
	507062	Porte joint et joint ass.	1	1	
6	110942	Joint palier AR porte joint	1	1	
7	113797	Rondelle garde huile	1	1	
8	110922	Palier AR	1	1	
9	99039	Roulement AR - 35 x 72 x 17	1	1	
10	68338	Joint entre palier AR et carter	1	1	
11	400388	Vis fixant porte joint sur palier AR	5	5	
12	110940	Entretoise	1	1	
13	112563	Rondelle d'appui de la roue de Cde	1	1	
14	111673	Clavette de la roue de Cde	1	1	
15	400370	Vis fixant clavette	1	1	
16	67871	Pignon de Cde (fixé sur arbre à cames)	1	1	
17	112564	Roue de Cde de pompe d'injection	1	1	
18	112556	Palier AV	1	1	
19	400537	Goujon fixant couvercle AV	3	3	
20	400010	Ecrou	3	3	
21	99029	Roulement AV - 30 x 72 x 19	1	1	
22	68337	Joint palier AV carter de distribution	1	1	
23	112568	Entretoise roulement AV - Pignon	1	1	
24	133839	Clavette à bouts ronds	1	1	
25	112569	Pignon commandant	1	1	
26	112557	Couvercle du palier AV	1	1	
27	110715	Joint d'étanchéité	1	1	
28	112565	Joint du couvercle	1	1	
29	119216	Poulie sur arbre de Commande	1		
29	112560	" " "		1	
30	114936	Ecrou de roulement AV	1	1	



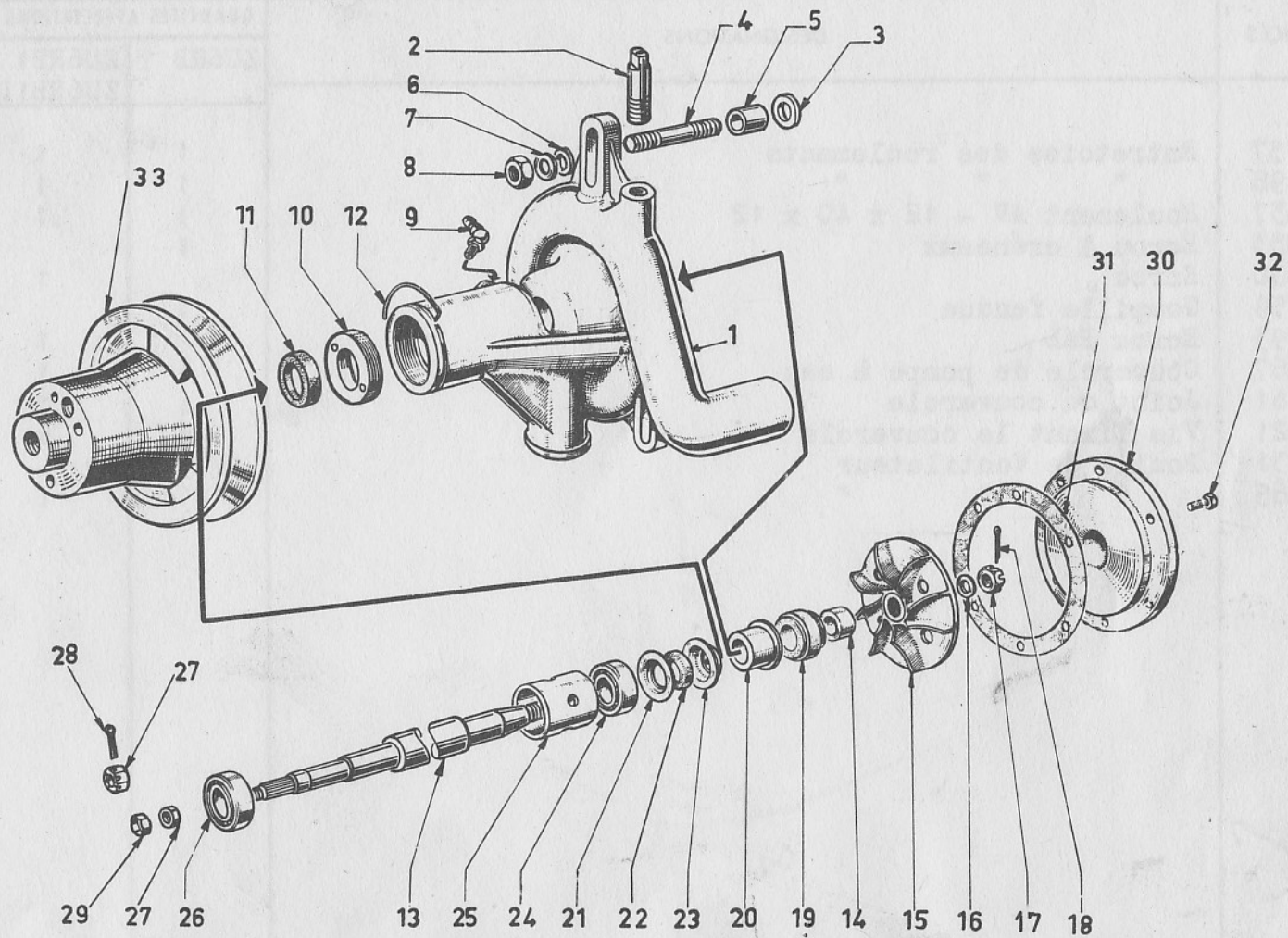
SG-010 DISPOSITIF D'AVANCE & COMMANDE  
DE POMPE D'INJECTION -  
Moteurs ZU6RB\_ZU6RB1-ZU6RB1D

REPÈRES	RÉFÉRENCES	DÉSIGNATIONS	QUANTITÉS AFFECTATIONS		OBSERVATIONS
			ZU6RB	ZU6RB1 ZU6RB1D	
31	114937	Frein d'écrou	1	1	
32	507256	Commande de tachymètre complète	1	1	
33	112574	Coussinet Commande de tachymètre	1	1	
34	112570	Pignon commandé	1	1	
35	112573	Tournevis	1	1	
36	31597	Goupille	1	1	
37	40543	Vis d'arrêt de gaine	1	1	
38	400515	Goujon sur couvercle AV	1	1	
39	400932	Rondelle Grower	1	1	
40	400004	Ecrou	1	1	
41	510893	Avance automatique complète	1		
41	511341	" " "		1	
42	508567	Arbre mobile Commande d'avance	1		
42	511340	" " "		1	
43	117109	Moyeu	1	1	
44	111631	Goujon sur arbre	6	6	
45	111040	Rondelle sous écrou	6	6	
46	95019	Ecrou Simmonds	6	6	
48	508565	Cage à bille complète	1	1	
49	110928	Boîtier de fermeture	1	1	
50	110714	Joint antifuite	1	1	
51	110938	Bouchon	1	1	
52	49022	Joint	1	1	
53	110929	Axe de galet	2	2	
54	110930	Galet	2	2	
55	95452	Circlips	2	2	
	507066	Boîtier de fermeture complet	1	1	
56	110935	Rondelle de butée d'arbre mobile	1	1	



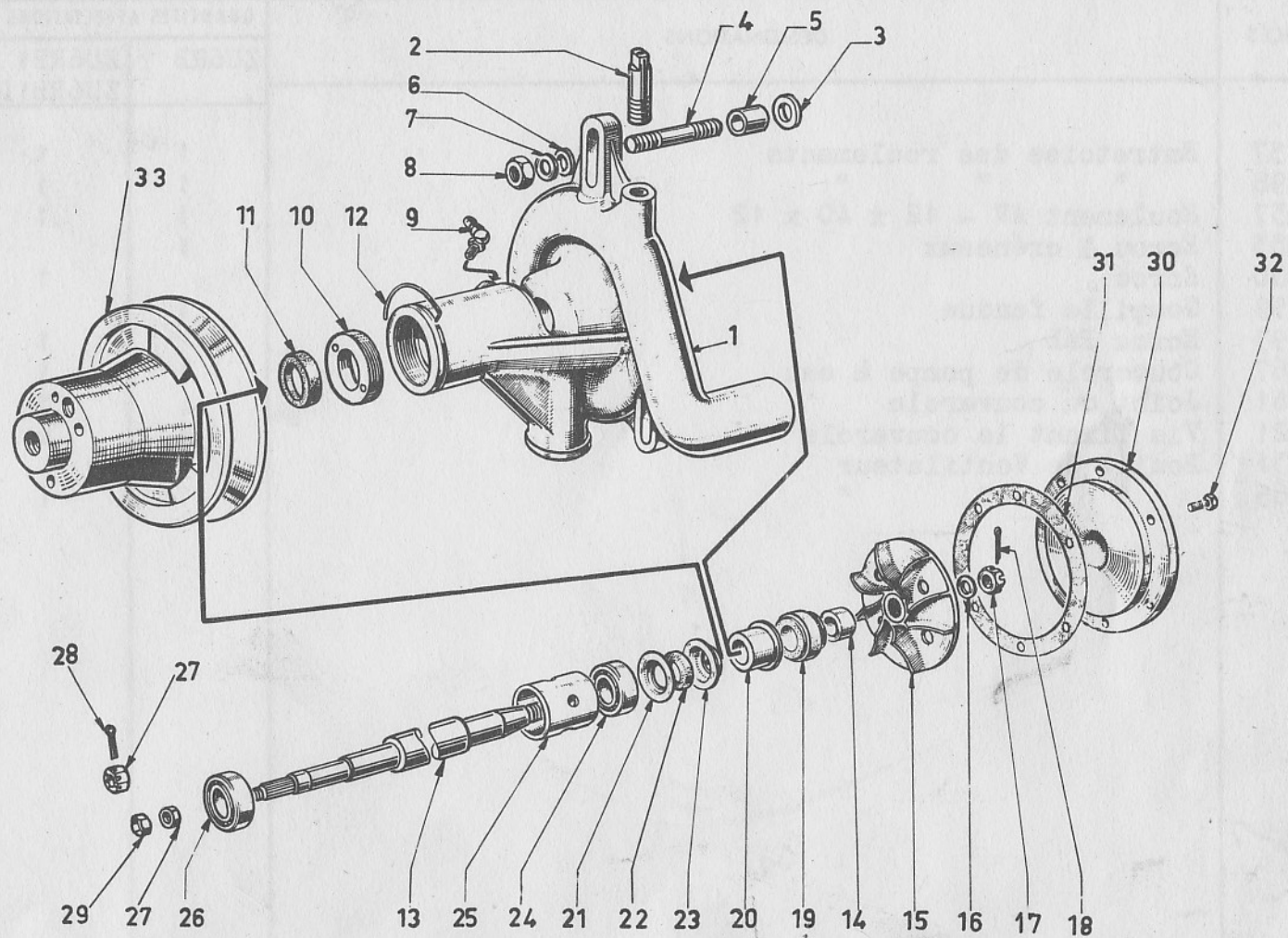
SG-010 DISPOSITIF D'AVANCE & COMMANDE  
DE POMPE D'INJECTION -  
Moteurs ZU 6RB - ZU 6RB1 - ZU 6RB1D

REPÈRES	RÉFÉRENCES	DÉSIGNATIONS	QUANTITÉS AFFECTATIONS		OBSERVATIONS
			ZU6RB	ZU6RB1 ZU6RB1D	
57	110934	Rondelle de réglage épaisseur 1			)
57	110951	" " " " 1,1			)
57	110952	" " " " 1,2			)
57	118562	" " " " 1,3			)
57	118563	" " " " 1,4			)
57	118564	" " " " 1,5			) au choix
57	118565	" " " " 1,6			)
57	118566	" " " " 1,7			)
57	118567	" " " " 1,8			)
57	118568	" " " " 1,9			)
57	118569	" " " " 2			)
58	115222	Ressort	1	1	
59	206215	Rondelle de réglage du ressort	1 ou 2	1 ou 2	
60	113356	Clavette disque (entraînement de pompe)	1	1	



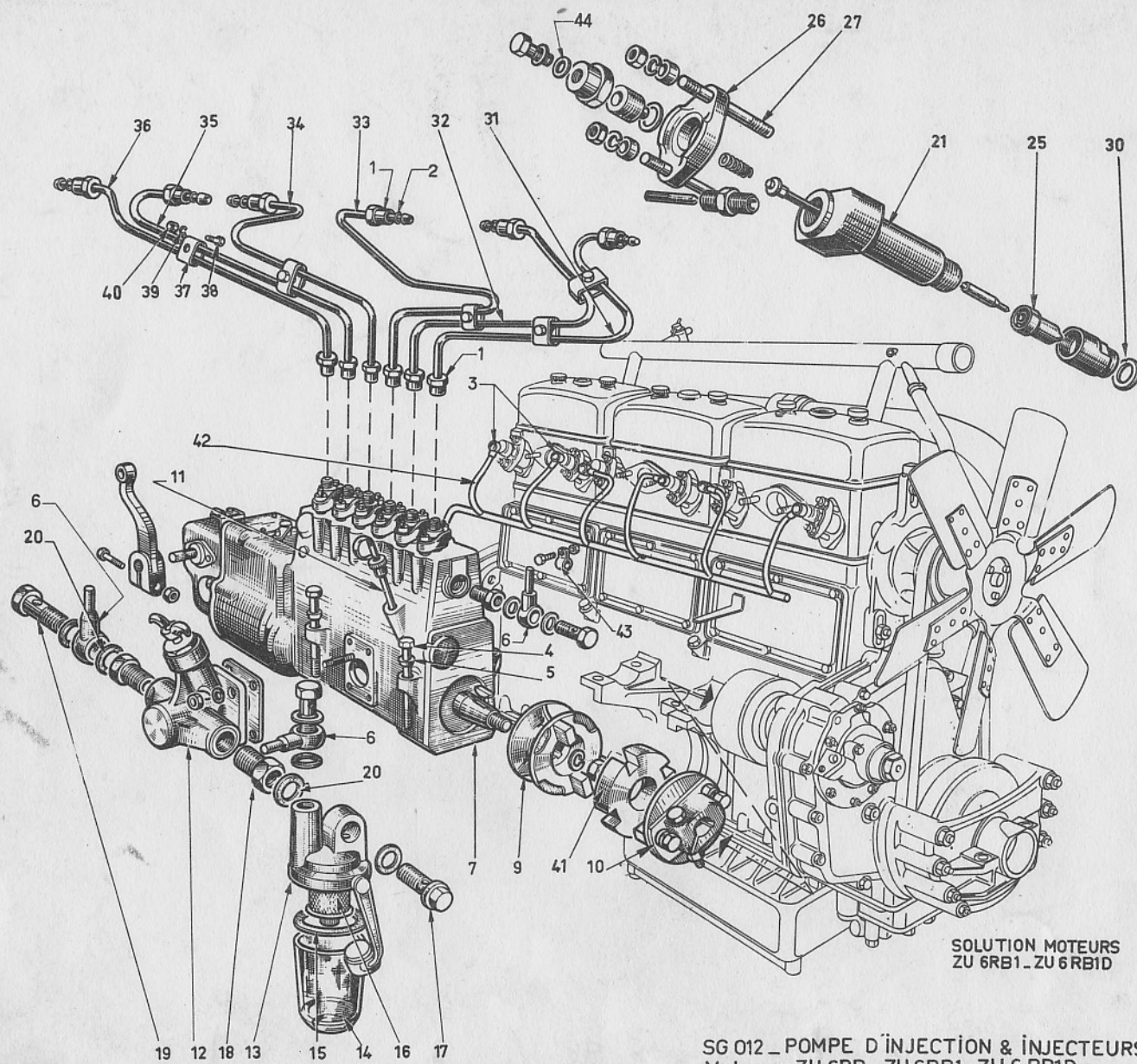
SG.011-POMPE A EAU - Moteurs ZU 6RB  
 ZU 6RB1  
 ZU 6RB1D

REPÈRES	RÉFÉRENCES	DÉSIGNATIONS	QUANTITÉS AFFECTATIONS		OBSERVATIONS
			ZU6RB	ZU6RB1 ZU6RB1D	
	511169	Pompe à eau complète (Commander : 271577)	1		
	271577	" " "		1	
1	110668	Carter de pompe à eau	1		
1	132334	" " "		1	
2	114657	Raccord d'amorçage	1	1	
3	118573	Rondelle de réglage			au choix
4	400572	Goujon de fixation de pompe à eau	3	3	
5	119590	Entretoise	3	3	
6	400875	Rondelle entre pompe et écrou	3	3	
7	400938	Rondelle Grower	3	3	
8	400020	Écrou	3	3	
9	95003	Graisserie	1	1	
10	68258	Écrou de blocage des roulements	1		
10	133464	" " " "		1	
11	95243	Joint d'étanchéité	1		
11	133466	" " "		1	
12	68270	Clip de l'écrou	1	1	
13	132866	Arbre de pompe à eau	1		
13	133463	" " "		1	
14	110598	Bague d'épaulement de turbine	1	1	
15	68166	Turbine de pompe à eau	1	1	
16	126994	Rondelle cadmiée	1	1	
17	59645	Écrou	1	1	
18	400754	Goupille fendue	1	1	
19	95243	Bague d'étanchéité	1	1	
20	110599	Bague sur pompe à eau	1	1	
21	44396	Support de joint	1	1	
22	900401	Feutre 6 x 8 Long 80 m/m	1	1	
23	44397	Chapeau du support de joint	1	1	
24	99037	Roulement AR - 17 x 40 x 12	1	1	



SG.011-POMPE A EAU - Moteurs ZU 6RB  
 ZU 6RB1  
 ZU 6RB1D

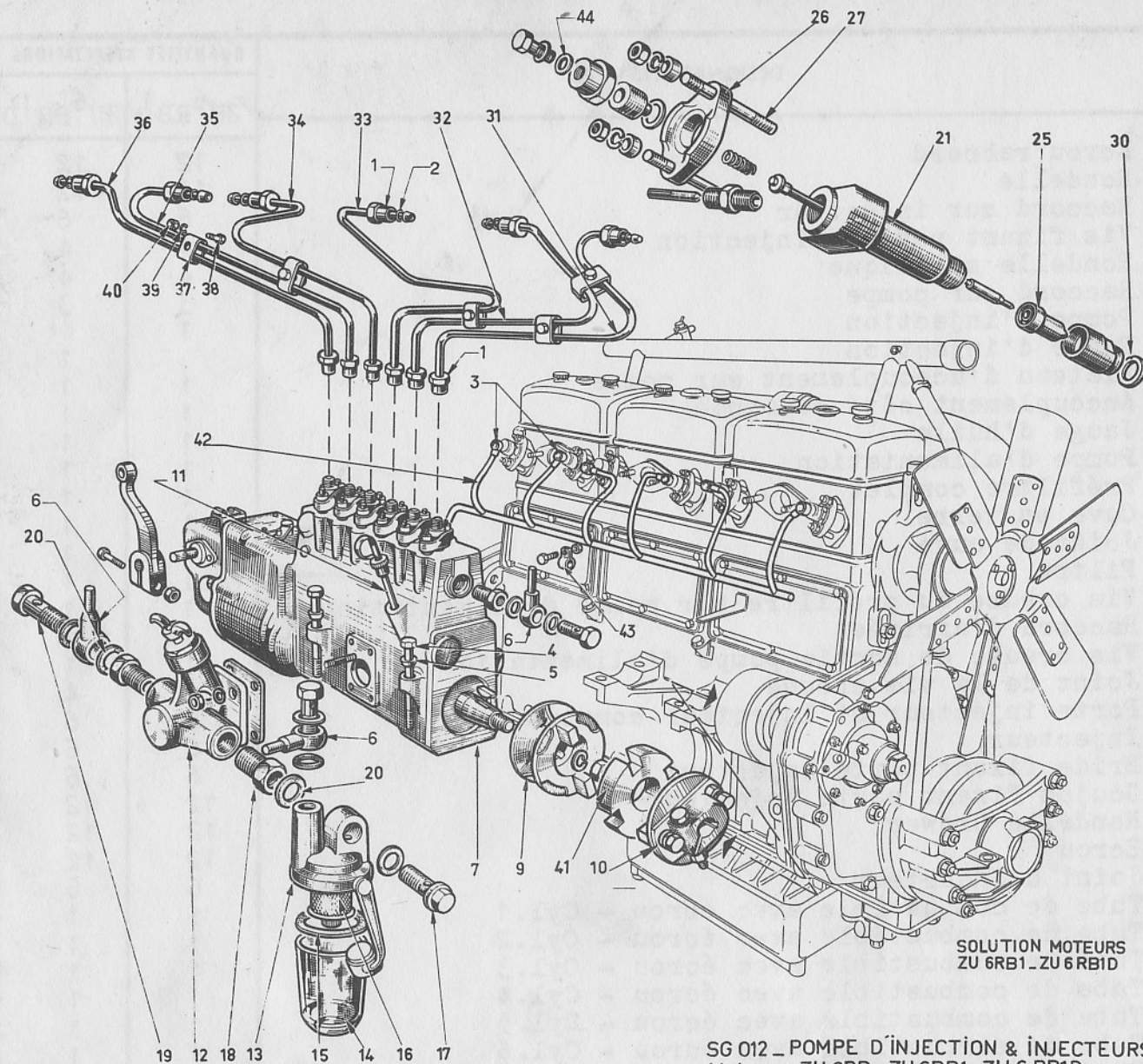
REPÈRES	RÉFÉRENCES	DÉSIGNATIONS	QUANTITES AFFECTATIONS		OBSERVATIONS
			ZU6RB	ZU6RB1 ZU6RB1D	
25	68257	Entretoise des roulements	1	1	
25	133498	" " "	1	1	
26	99037	Roulement AV - 12 x 40 x 12	1	1	
27A	400033	Ecrou à créneaux	1		
27	400030	Ecrou		1	
28	400759	Goupille fendue	1		
29	414893	Ecrou PAL		1	
30	68167	Couvercle de pompe à eau	1	1	
31	68361	Joint du couvercle	1	1	
32	400121	Vis fixant le couvercle	6	6	
33	119231	Poulie de Ventilateur	1		
33	133465	" " "		1	



SOLUTION MOTEURS  
ZU 6RB1\_ ZU 6RB1D

SG 012\_ POMPE D'INJECTION & INJECTEURS  
Moteurs ZU 6RB\_ ZU 6RB1\_ ZU 6 RB1D

REPÈRES	RÉFÉRENCES	DÉSIGNATIONS	QUANTITÉS AFFECTATIONS		OBSERVATIONS
			ZU <sup>6</sup> RB <sup>1</sup>	ZU <sup>6</sup> RR <sup>1</sup> D	
1	250152	Ecrou raccord	12	12	
2	250153	Rondelle	12	12	
3	205910	Raccord sur injecteur	6	6	
4	400145	Vis fixant pompe d'injection	4	4	
5	81173	Rondelle sphérique	4	4	
6	205908	Raccord sur pompe	4	4	
7	271570	Pompe d'injection	3	3	
7	271542	Pompe d'injection	1		
9	112509	Plateau d'accouplement sur pompe		1	
10	271625	Accouplement côté commande	1	1	
11	106693	Jauge d'huile	1	1	
12	106596	Pompe d'alimentation	1	1	
13	208223	Préfiltre complet	1	1	
14	105096	Cuve en verre	1	1	
15	105097	Joint de cuve	1	1	
16	105171	Filtre	1	1	
17	105217	Vis creuse du préfiltre sur pompe d'alimentation	1	1	
18	105265	Raccord d'arrivée	1	1	
19	105216	Vis creuse de sortie pompe d'alimentation	1	1	
20	105249	Joint de la vis creuse	1	1	
21	273276	Porte injecteur et injecteur complet	4	4	
25	118625*	Injecteur	6	6	
26	207937	Bride fixant porte injecteur	6	6	
27	119599	Goujon fixant porte injecteur	6	6	
28	400938	Rondelle Grower	12	12	
29	400020	Ecrou	12	12	
30	65845	Joint d'injecteur	12	12	
31	274318	Tube de combustible avec écrou - Cyl.1	6	6	
32	274319	Tube de combustible avec écrou - Cyl.2	1	1	
33	274320	Tube de combustible avec écrou - Cyl.3	1	1	
34	274321	Tube de combustible avec écrou - Cyl.4	1	1	
35	274322	Tube de combustible avec écrou - Cyl.5	1	1	
36	274323	Tube de combustible avec écrou - Cyl.6	1	1	
37	206198	Demi collier fixant tube de combustible	1	1	
38	400010	Vis	14	14	
			7	7	



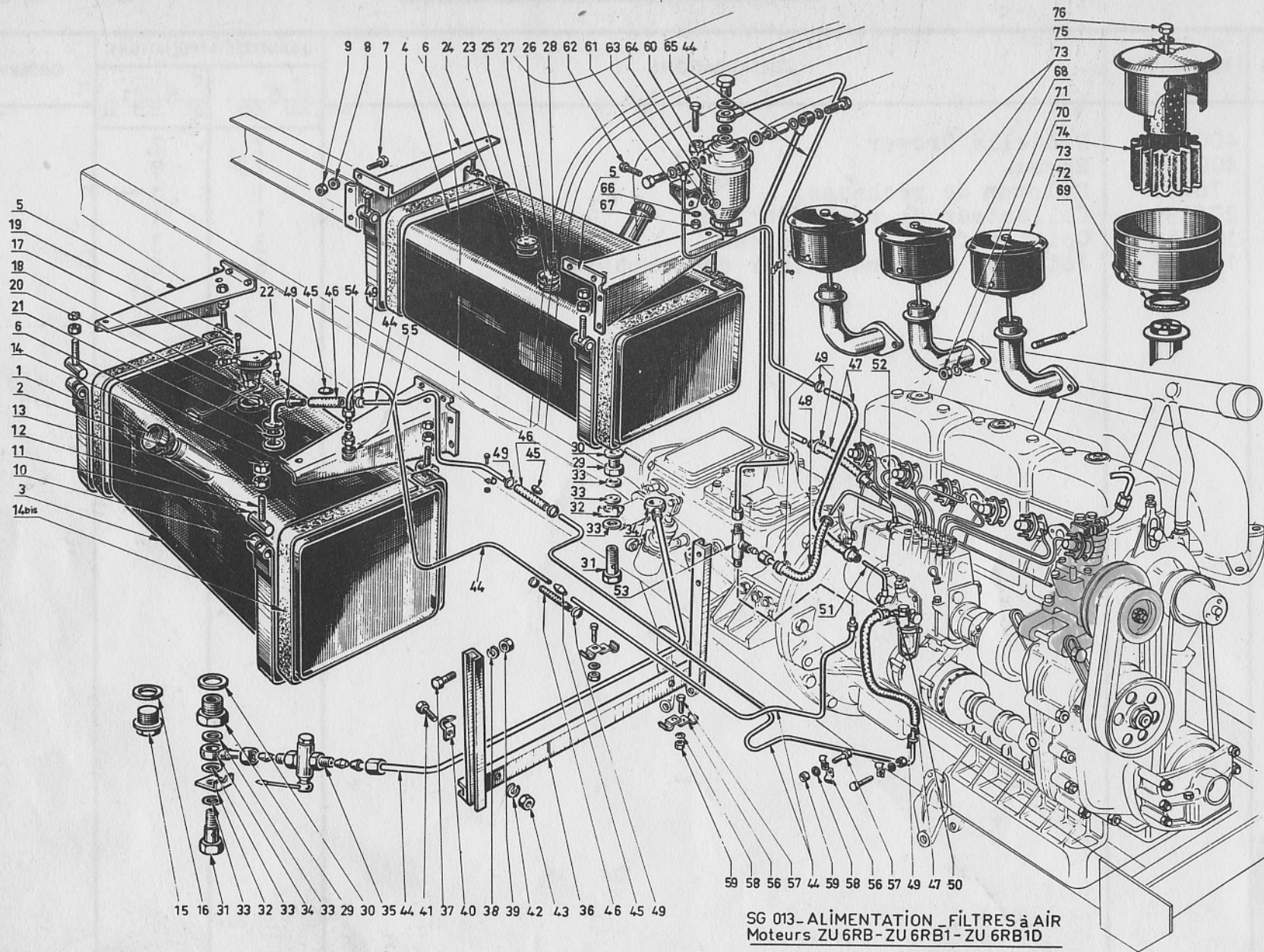
SOLUTION MOTEURS  
ZU 6RB1\_ ZU 6RB1D

SG 012\_ POMPE D'INJECTION & INJECTEURS  
Moteurs ZU 6RB\_ ZU 6RB1\_ ZU 6 RB1D

POMPE D'INJECTION INJECTEUR

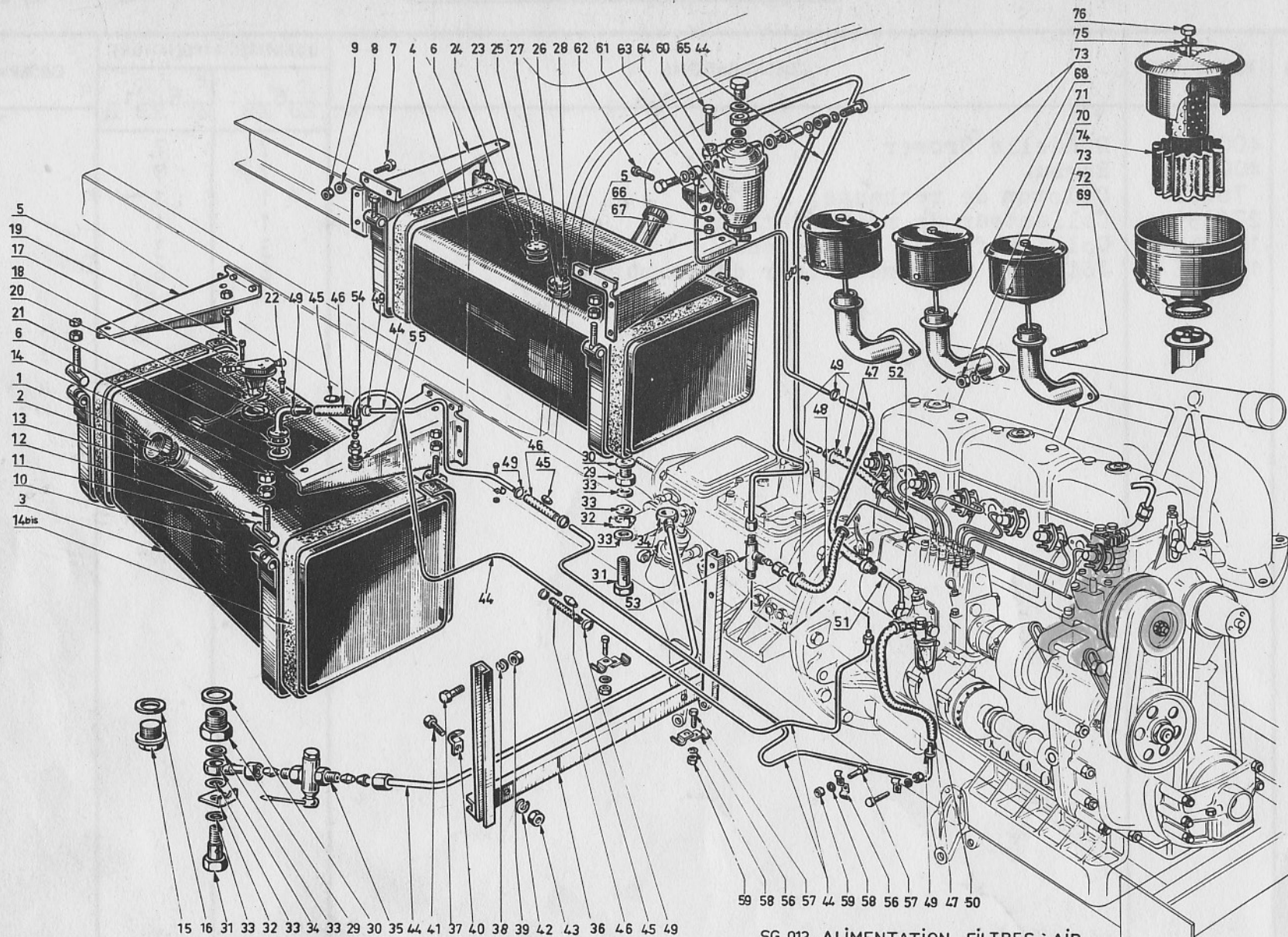
S/G - 012

REPÈRES	REFERENCES	DÉSIGNATIONS	QUANTITÉS AFFECTATIONS		OBSERVATIONS
			ZU <sup>6</sup> ZB <sup>1</sup>	ZU <sup>6</sup> RB <sup>1</sup> D	
39	400930	Rondelle Grower	7	7	
40	400002	Ecrou	7	7	
41	76788	Celoron de rechange	1	1	
42	274399	Collecteur de récupération	1	1	
43	129056	Collier fixant collecteur	3	3	
44	105296	Joint du raccord retour de combustible	6	6	



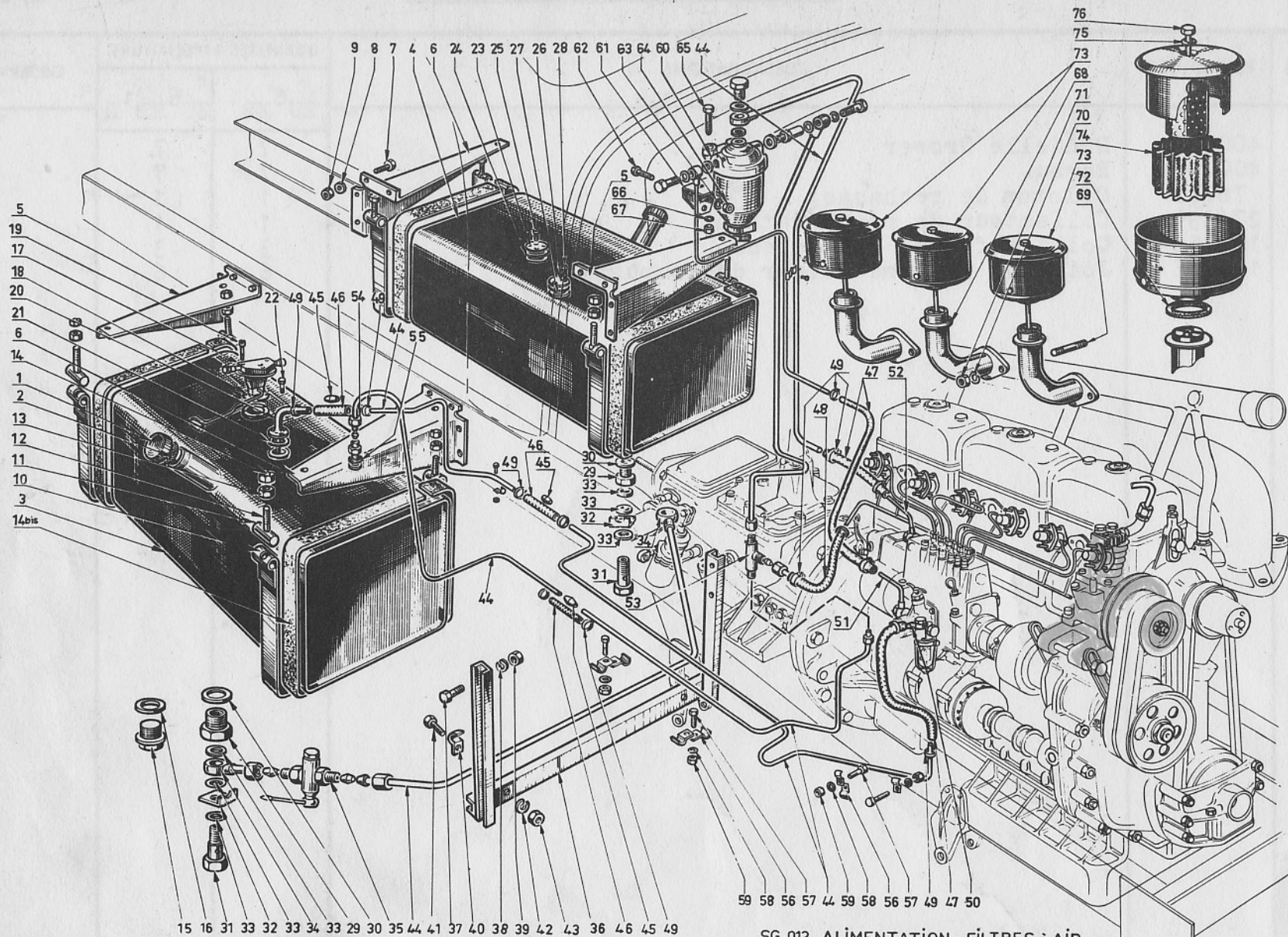
SG 013-ALIMENTATION \_FILTRES à AIR  
 Moteurs ZU 6RB- ZU 6RB1- ZU 6RB1D

REPÈRES	RÉFÉRENCES	DÉSIGNATIONS	QUANTITÉS AFFECTATIONS		OBSERVATIONS
			ZU6RB	ZU6RB1 ZU6RB1D	
1	7420	Bouchon de remplissage avec joint	2	2	
2	60898	Filtre au remplissage	2	2	
3	117771	Réservoir de combustible côté droit	1	1	
4	117771	" " " gauche	1	1	
5	131714	Support de réservoir à combustible	2	2	
6	131715	" " "	2	2	
7	400264	Vis fixant support - Long. 20			) quantité ) variable ) suivant ) châssis.
7	45155	" " Long. 32			
8	400938	Rondelle Grower			
9	400020	Ecrou			
10	117410	Sangle de réservoir complète (avec barillets goujons)	4	4	
11	114752	Barillet	8	8	
12	400570	Goujon	8	8	
13	400020	Ecrou	8	8	
14	114890	Ecrou PAL	8	8	
14 bis	126224	Feutre de sangle	4	4	
<p>Les pièces indiquées ci-dessus sont valables pour châssis avec 2 réservoirs. Pour un châssis avec 1 réservoir, les quantités sont à diviser par deux, et de plus, sur le réservoir unique il faut :</p>					
15	95590	Bouchon sur réservoir (vidange)	1	1	
16	95591	Joint	1	1	
<hr/>					
17	96184	Rhéostat Mag Nivo	1	1	) sur ) réservoir
18	117759	Joint du rhéostat	1	1	
19	400379	Vis de fixation du rhéostat	3	3	) droit
20		Tube plongeur	1	1	
21	110003	Joint du tube plongeur	1	1	)
22	400122	Vis fixant tube plongeur	4	4	



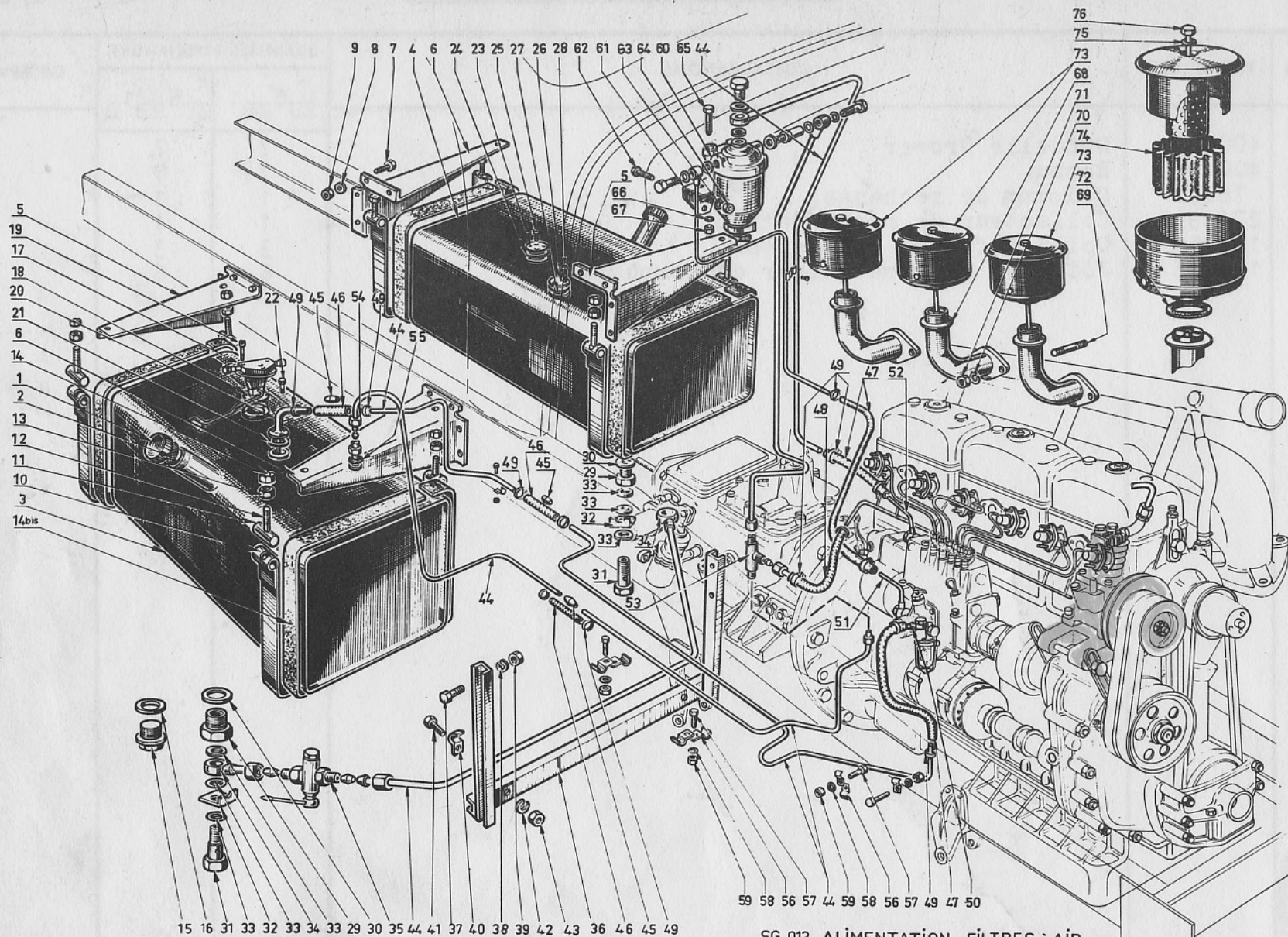
SG 013-ALIMENTATION \_FILTRES à AIR  
 Moteurs ZU 6RB- ZU 6RB1- ZU 6RB1D

REPÈRES	RÉFÉRENCES	DÉSIGNATIONS	QUANTITÉS AFFECTATIONS		OBSERVATIONS
			ZU6RB	ZU6RB1 ZU6RB1D	
23	115721	Plaque obturatrice du tube plongeur	1	1	)
24	110003	Joint de plaque	1	1	)
25	400122	Vis fixant plaque	4	4	) sur
26	117758	Plaque obturatrice d'embase de rhéostat	1	1	) réservoir
27	117759	Joint de plaque	1	1	) côté
28	400379	Vis fixant plaque	3	3	) gauche
29	115716	Bouchon creux	2	2	)
30	3446	Joint	2	2	)
31	82217	Vis creuse	2	2	) seulement
32	82306	Frein	2	2	)
33	85973	Joint	6	6	) sur
34	82304	Pipe	2	2	) châssis
35	95379	Robinet	1	1	)
36	118794	Support de tuyauterie	1	1	) avec
37	400150	Vis fixant support	4	4	) 2
38	400936	Rondelle Grower	4	4	)
39	400010	Ecrou	4	4	) réservoirs
40	115719	Collier fixant tube sur support	2	2	)
41	400123	Vis fixant collier	2	2	)
42	400932	Rondelle Grower	2	2	)
43	400004	Ecrou	2	2	)
44	902712	Tube $\emptyset$ 8 x 10			)
45	77479	Raccord olive	3	3	) vendu au mètre
46	77480	Raccord de jonction	3	3	)
47	95235	Tuyau flexible	3	3	)
48	96159	Tuyau flexible sur collecteur de récupération	1	1	)
49	95352	Collier	14	14	)
50	506509	Pipe avec tube d'arrivée pompe aliment. (avec Ppe PM)	1	1	)
50	509023	" " " " (avec Ppe LAVALETTE)	1	1	)
51	508295	Pipe avec tube départ pompe aliment. (avec Ppe PM)	1	1	)
51	508296	" " " " (avec Ppe LAVALETTE)	1	1	)



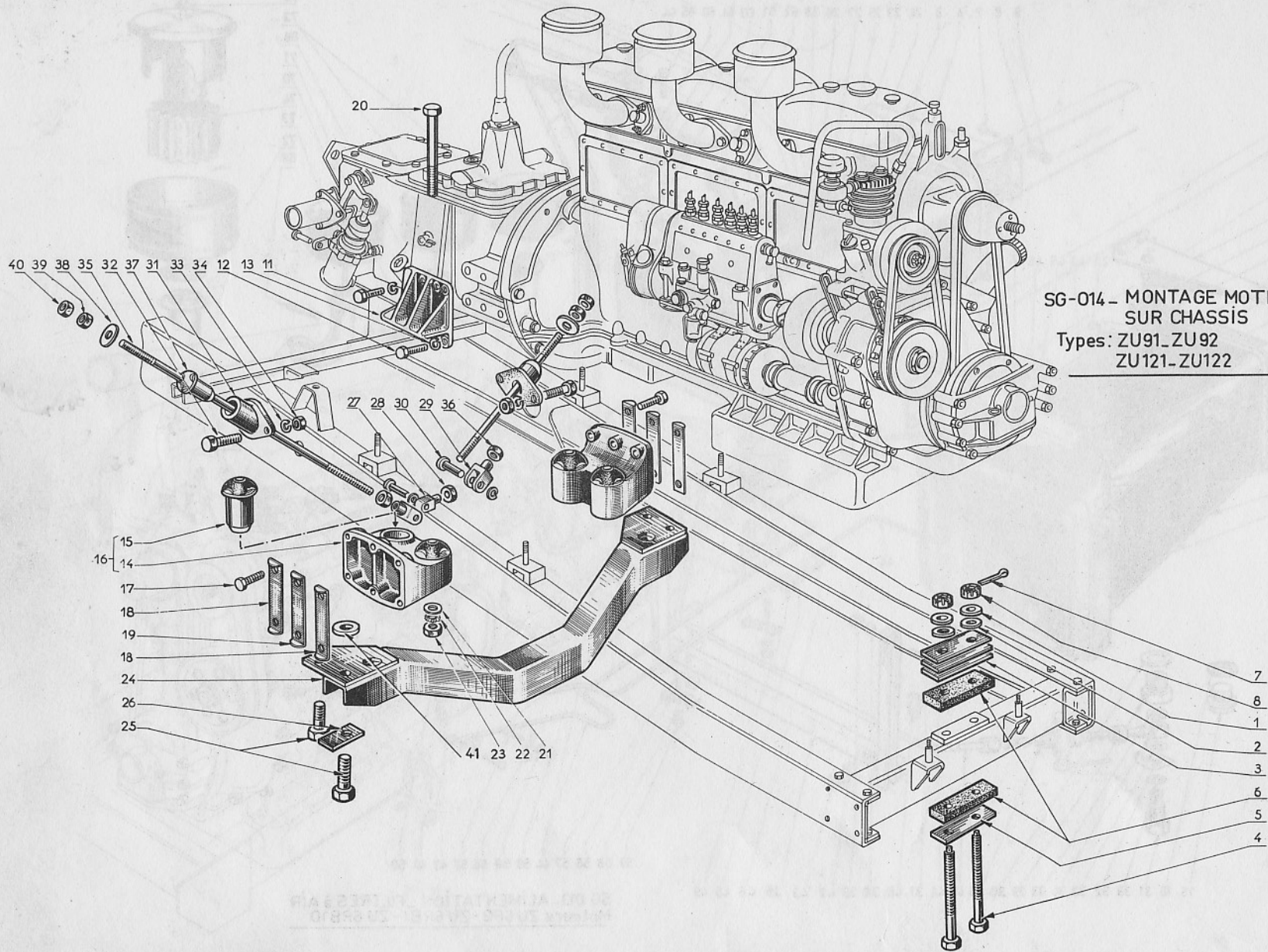
SG 013-ALIMENTATION \_FILTRÉS à AIR  
Moteurs ZU 6RB- ZU 6RB1- ZU 6RB1D

REPÈRES	RÉFÉRENCES	DÉSIGNATIONS	QUANTITÉS AFFECTATIONS		OBSERVATIONS
			ZU6RB	ZU6RB1 ZU6RB1D	
52	506512	Pipe avec tube arriv.Ppe injection (Ppe PM type AF)	1	1	
52	272510	" " " " (Ppe PM type CMS)	1	1	
52	506820	" " " " (Ppe LAVALETTE)	1	1	
53	95143	Raccord Té	1	1	
54	95127	Raccord sur réservoir	1	1	
55	1311	Joint	1	1	
56	83144	Collier	10	10	
57	400123	Vis fixant collier	6	6	
58	400932	Rondelle Grower	6	6	
59	400004	Ecrou	6	6	
60	95351	Filtre à combustible (P.M)	1	1	
60	96015	" " " (Lavalette)	1	1	
61	77477	Equerre support	1	1	
62	400149	Vis fixant équerre	3	3	
63	400936	Rondelle Grower	3	3	
64	400010	Ecrou	3	3	
65	400195	Vis fixant filtre PM sur équerre	2	2	
65	400198	Vis fixant filtre Lavalette sur équerre	2	2	
66	400940	Rondelle Grower	2	2	
67	400030	Ecrou	2	2	
68	271932	Pipe d'admission	3	3	
69	400562	Goujon	6	6	
70	400938	Rondelle Grower	6	6	
71	400020	Ecrou	6	6	
72	112843	Joint	3	3	
73	95312	Filtre à air	3	3	
74	105368	Cartouche filtrante	3	3	
75	400851	Rondelle	3	3	
76	133757	Vis	3	3	



SG 013-ALIMENTATION \_FILTRES à AIR  
 Moteurs ZU 6RB- ZU 6RB1- ZU 6RB1D

REPÈRES	RÉFÉRENCES	DÉSIGNATIONS	QUANTITÉS AFFECTATIONS		OBSERVATIONS
			ZU6RB	ZU6RB1 ZU6RB1D	
		Pièces de détail pour filtre à combustible			
		1°/ <u>Filtre P. M.</u> 95351			
	105275	Cartouche diatrose	1	1	
	105081	Grand joint	1	1	
	105083	Petit joint	1	1	
		2°/ <u>Filtre LAVALETTE</u> 96015			
	105387	Cartouche	1	1	
	103350	Joint de couvercle	1	1	

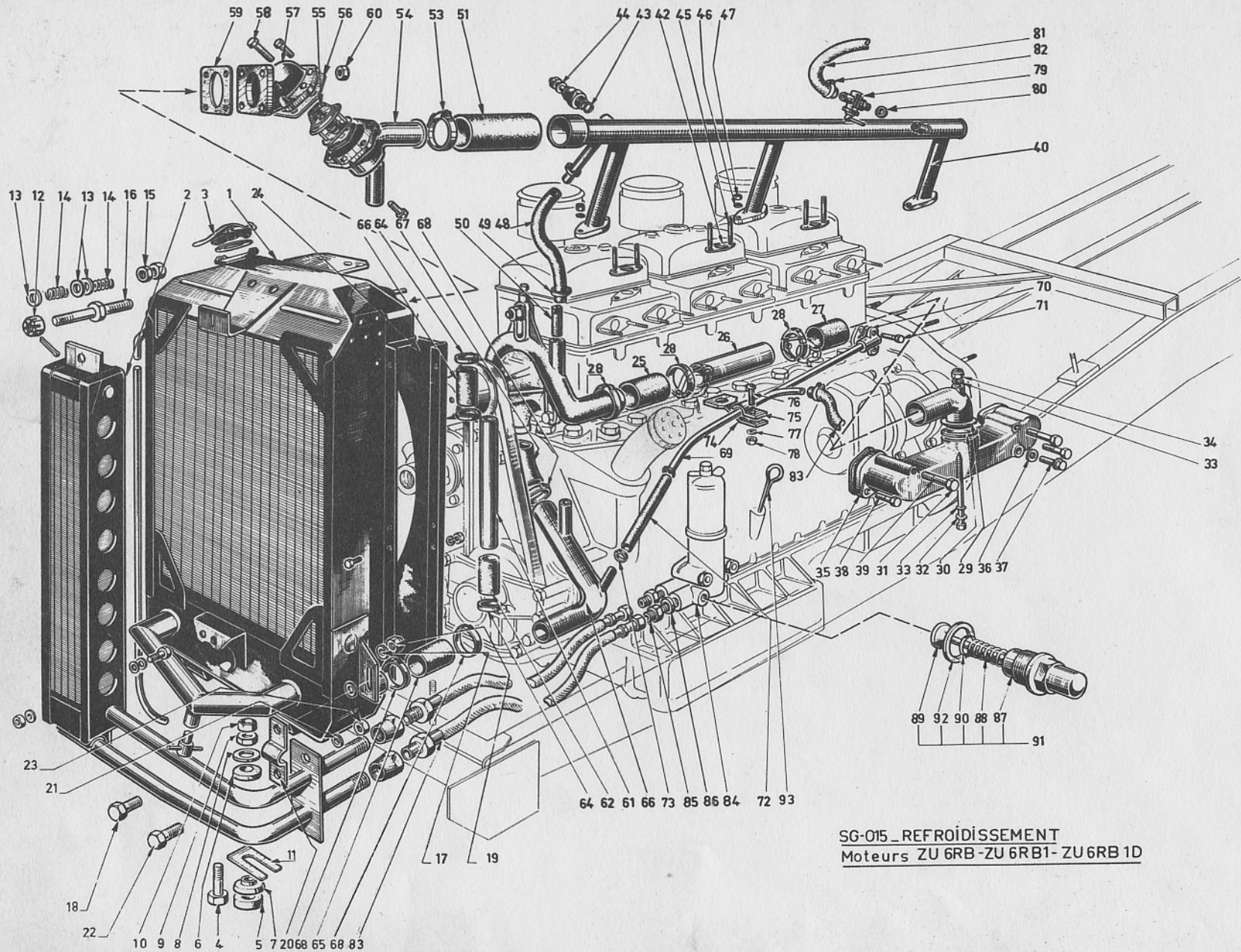


SG-014 - MONTAGE MOTEUR  
SUR CHASSIS  
Types: ZU91-ZU92  
ZU121-ZU122

REPÈRES	RÉFÉRENCES	DÉSIGNATIONS	QUANTITÉS AFFECTATIONS		OBSERVATIONS
			ZU6RB	ZU6RB1 ZU6RB1D	
1	400855	Rondelle de réglage			au choix
2	400855	Rondelle	2	2	
3	68807	Cale de réglage			au choix
4	127096	Vis de fixation AV	2	2	
5	133221	Plaque de serrage	1	1	
6	115245	Cale caoutchouc	2	2	
7	400759	Goupille fendue	2	2	
8	400053	Ecrou	2	2	
11	115588	Support gauche sur moteur	1	1	
11	115617	Support droit sur moteur	1	1	
12	400193	Vis fixant support	12	12	
13	400940	Rondelle Grower	12	12	
14	116776	Support arrière moteur	2		
14	205272	" " "		2	
15	<del>145230</del>	Support élastique <u>243.083</u>	4	4	
16	508331	Support complet	2		
16	271597	" "		2	
17	400193	Vis de fixation support	12	12	
18	116813	Frein de vis AV et AR	4	4	
19	116814	" " milieu	2	2	
20	115208	Boulon fixant support élastique	4	4	
21	400868	Rondelle	4	4	
22	400946	Rondelle Grower	4	4	
23	400070	Ecrou	4	4	
24	133354	Traverse support AR de moteur	1		
24	133400	" " " "		1	
25	400296	Vis fixant traverse - Long. 35	2	4	
25	400297	" " Long. 70	2		
26	115207	Frein des vis	2		
26	402009	" "		4	



REPÈRES	RÉFÉRENCES	DÉSIGNATIONS	QUANTITÉS AFFECTATIONS		OBSERVATIONS
			ZU6RB	ZU6RB1 ZU6RB1D	
27	116779	Chape male sur carter de boîte	2	2	
28	400042	Contre écrou	2	2	
29	117189	Chape femelle complète	2	2	
30	117188	Axe de chape	2	2	
31	116777	Support latéral de boîte	2	2	
32	400169	Vis fixant support latéral	4	4	
33	400020	Ecrou	4	4	
34	400959	Rondelle à crans	4	4	
35	116804	Tige de fixation AR de boîte	2	2	
36	400042	Contre écrou	2	2	
37	77675	Support élastique	2	2	
38	400854	Rondelle sur support élastique	2	2	
39	400040	Ecrou	2	2	
40	400042	Contre écrou	2	2	
41	116816	Rondelle de réglage			au choix

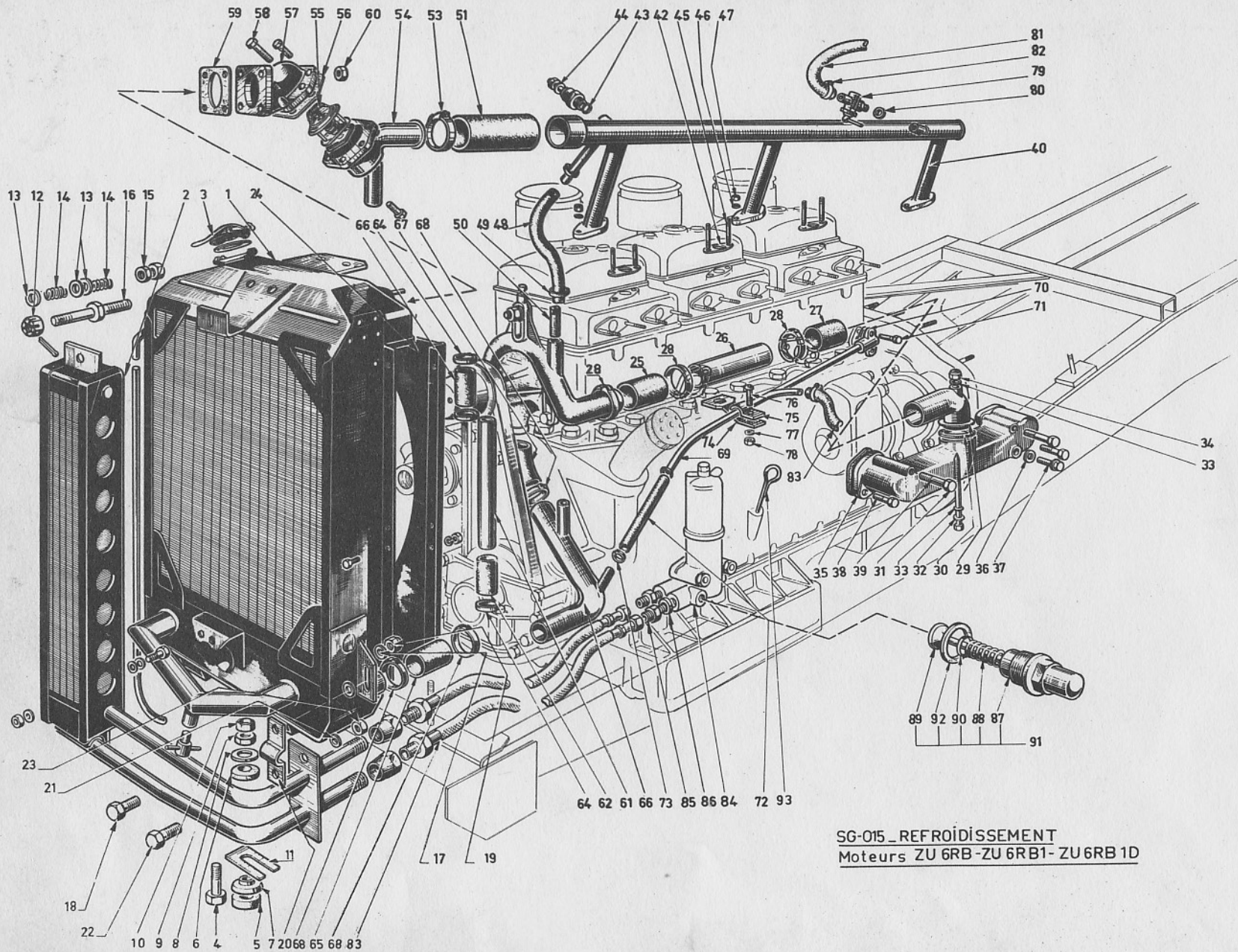


SG-015 \_ REFROIDISSEMENT  
 Moteurs ZU 6RB -ZU 6RB1- ZU6RB 1D

## REFROIDISSEMENT MOTEUR

S/G - 015

REPÈRES	RÉFÉRENCES	DÉSIGNATIONS	QUANTITÉS AFFECTATIONS		OBSERVATIONS
			ZU6RB	ZU6RB1 ZU6RB1D	
1	132519	Radiateur nu	1		
1	272035	Radiateur nu		1	
2	131711	Refroidisseur d'huile	1		
2	133276	Refroidisseur d'huile		1	
3	105433	Bouchon de radiateur	1	1	
4	60668	Vis de fixation de radiateur	2	2	
5	60817	Cale caoutchouc inférieure	2	2	
6	129648	Cale caoutchouc supérieure	2	2	
7	60818	Coquille de centrage	2	2	
8	60819	Rondelle	2	2	
9	400020	Ecrou	2	2	
10	414890	Contre écrou PAL	2	2	
11	129649	Cale de réglage	8	8	
12	400033	Ecrou à créneaux	1	1	
13	400864	Rondelle	3	3	
14	131690	Ressort	2	2	
15	400032	Ecrou	2	2	
16	131689	Axe	1	1	
17	400864	Rondelle	1	1	
18	400192	Vis de fixation supérieure	1	1	
19	95024	Ecrou	1	1	
20	131688	Patte de fixation des tubes	1	1	
21	400941	Rondelle Grower	1	1	
22	400191	Vis de fixation inférieure	1	1	
23	400030	Ecrou	1	1	
24	206315	Masque de radiateur		1	
25	68364	Raccord sur pompe à eau	1	1	
26	76633	Tube de jonction	1	1	
27	68364	Raccord sur tubulure	1	1	
28	95357	Collier de serrage	4	4	
29	79963	Tubulure d'entrée d'eau	1	1	
30	76623	Joint entre tubulure et collecteur	1	1	
31	76625	Vis fixant tubulure sur collecteur	1	1	



SG-015 \_ REFROIDISSEMENT  
 Moteurs ZU 6RB -ZU 6RB1- ZU 6RB 1D

REPÈRES	RÉFÉRENCES	DÉSIGNATIONS	QUANTITÉS AFFECTATIONS		OBSERVATIONS
			ZU6RB	ZU6RB1 ZU6RB1D	
32	400862	Rondelle	2	2	
33	76624	Joint de la vis	2	2	
34	95043	Ecrou Simmonds	1	1	
35	68170	Collecteur d'entrée d'eau	1	1	
36	85973	Joint	1	1	
37	36197	Bouchon de serrage	1	1	
38	400168	Vis de fixation collecteur - Long. 25	2	2	
39	400175	" " " Long. 60	2	2	
40	131468	Collecteur de sortie d'eau	1		
40	133909	" " "		1	
42	68373	Joint du collecteur	3	3	
43	76897	Joint	1	1	
44	95644	Prise de température	1	1	
45	400532	Goujon fixant le collecteur	6	6	
46	400936	Rondelle Grower	6	6	
47	400010	Ecrou	6	6	
48	79774	Raccord entre collecteur et pompe à eau	1	1	
49	95352	Collier	2	2	
50	114657	Raccord d'amorçage	1	1	
51	79036	Raccord entre boîtier et collecteur sortie d'eau	1		
51	133367	" " " " "		1	
53	95356	Collier de serrage	2	2	
54	115723	Boîtier de calorstat	1		
55	115726	Calorstat	1		
57	115724	Boîtier intermédiaire	1		
56	115725	Joint entre boîtier	1		
-	400513	Goujon	6		
-	400004	Ecrou	6		
54	132867	Boîtier de soupape thermostatique		1	
55	132902	Soupape thermostatique		1	
56	132889	Joint entre boîtier		1	